



**Инструкция по эксплуатации  
пеллетных котлов-каминов водяного отопления  
моделей TERMAL- 12, 20**



**Termal**

**Уважаемый покупатель, спасибо, что выбрали котел-камин компании TERMAL!**

Это функциональное и безопасное изделие изготовлено с должным вниманием ко всем деталям, разработано и произведено специально для того, чтобы наиболее полно удовлетворить ваши потребности.

Используя это руководство, Вы узнаете, как правильно пользоваться вашим пеллетным котлом-камином. Пожалуйста, прочитайте его внимательно, прежде чем начать пользоваться котлом-камином.

Этот продукт произведен в соответствии со следующими стандартам и ГОСТам:

- ГОСТ 33014-2014,
- 89/106 СЕЕ (CPD) производственные материалы,
- 73/23 СЕЕ (LVD) электрическая безопасность,
- 2004/108 СЕЕ (EMC) электромагнитная совместимость,
- СТБ EN 14785-2015,
- ТС № RU Д-RU.OM02.В.08736.



**СОДЕРЖАНИЕ**

<b>1. МЕРЫ ПРЕДОСТОРОЖНОСТИ И БЕЗОПАСНОСТЬ .....</b>	<b>4</b>
<b>2. ТЕХНИЧЕСКИЕ ХАРАТЕРИСТИКИ.....</b>	<b>6</b>
2.1. АКСЕССУАРЫ .....	6
2.2. УСТАНОВКА ПАНЕЛИ УПРАВЛЕНИЯ.....	6
2.3. ТЕХНИЧЕСКОЕ ОПИСАНИЕ .....	6
2.4. ТЕХНИЧЕСКИЕ ХАРАКТЕРИСТИКИ И ГАБАРИТЫ.....	8
<b>3. УСТАНОВКА.....</b>	<b>10</b>
3.1. ОБЩИЕ ПРАВИЛА .....	10
3.2. ВОЗДУХООБМЕН В КОТЕЛЬНОЙ.....	11
3.3. СИСТЕМА ДЫМОХОДА .....	11
3.4. ДЫМОХОД И ЕГО УСТАНОВКА (МОНТАЖ).....	12
3.5. ИСПОЛЬЗУЕМЫЕ ТРУБЫ ДЫМОХОДА .....	12
3.6. СХЕМЫ УСТАНОВКИ (ПРИМЕРЫ) .....	13
3.7. НАРУЖНАЯ ЧАСТЬ ДЫМОХОДА.....	14
3.8. ПРИМЕР ПОДКЛЮЧЕНИЯ К СИСТЕМЕ ВОДЯНОГО ОТОПЛЕНИЯ.....	15
3.9. ПОДКЛЮЧЕНИЕ К СИСТЕМЕ ЭЛЕКТРОПИТАНИЯ .....	16
<b>4. ЭКСПЛУАТАЦИЯ.....</b>	<b>16</b>
4.1. МЕРЫ ПРЕДОСТОРОЖНОСТИ.....	17
4.2. ТОПЛИВО .....	17
4.3. ТЕХНИЧЕСКИЕ ХАРАКТЕРИСТИКИ .....	17
4.4. УСТАНОВКА .....	17
4.5. ДИСПЛЕЙ ПАНЕЛИ УПРАВЛЕНИЯ .....	18
4.6. РАСШИФРОВКА СИГНАЛОВ ПАНЕЛИ УПРАВЛЕНИЯ .....	18
<b>5. ПЕЛЛЕТЫ.....</b>	<b>30</b>
5.1. ХРАНЕНИЕ ПЕЛЛЕТ .....	30
5.2. ЗАСЫПКА ПЕЛЛЕТ .....	30
<b>6. ЧИСТКА И УХОД .....</b>	<b>31</b>
<b>7. ЭЛЕКТРИЧЕСКАЯ СХЕМА .....</b>	<b>32</b>
<b>8. ВОЗМОЖНЫЕ НЕПОЛАДКИ.....</b>	<b>34</b>
<b>9. ПОСЛЕПРОДАЖНАЯ ПОДДЕРЖКА .....</b>	<b>38</b>
<b>10. ГАРАНТИЯ .....</b>	<b>39</b>

## 1. МЕРЫ ПРЕДОСТОРОЖНОСТИ И БЕЗОПАСНОСТИ.

Наш котел-камин изготовлен из качественных материалов и по европейским стандартам, что обеспечивает надежную защиту от несчастных случаев, как потребителя, так и специалиста по установке.

1. Установку котла-камина должен проводить специалист, после установки владельцу котла-камина предоставляется акт, в котором указывается, что котел-камин смонтирован согласно всем стандартам, и что компания **TERMAL** берет на себя полную ответственность за его установку.
2. При монтаже и установке котла-камина важно учитывать все строительные и технические нормы и правила.
3. Компания **TERMAL** не несет ответственности за работу и гарантийные обязательства, в случае если при монтаже и эксплуатации не были выполнены указанные в настоящей инструкции требования.
4. Инструкция к применению является сопроводительной частью котла-камина. Если инструкция утеряна, рекомендуется получить дубликат.
5. Этот котел-камин должен использоваться только по прямому назначению.
6. Компания **TERMAL** не несет никакой ответственности за ущерб, причиненный людям, животным или объектам в результате ошибок установки, неправильного или нецелевого использования котла-камина.
7. После распаковки изделия необходимо проверить комплектность, и в случае проблем связаться с продавцом.
8. При неисправностях и последующей замене вышедших из строя деталей необходимо (использовать только оригинальные детали), приобрести в соответствующем сервисе.
9. Чтобы котел-камин функционировал должным образом, необходимо производить сервисное обслуживание котла-камина после использования каждые 1800 кг сертифицированных пеллет, но не реже одного раза в год. Обслуживание должно производиться уполномоченным сервисом, в противном случае гарантия прекращается.
10. Вне зависимости от стабильности параметров электрической сети требуется установить стабилизатор напряжения.
11. Купленное Вами оборудование, является технически сложным устройством. При первом запуске рекомендуется присутствие специалиста по настройке. Специалист наблюдает работу котла-камина в течении нескольких циклов, нагрева – ожидания – запуска, после чего он подтверждает, что котел-камин работает штатно. Так же он произведет настройку на используемую Вами пеллету.
12. Нормой для котла – камина является его работа в режиме модуляции, при автоматическом изменении мощности котла-камина. Работа котла – камина в постоянном мощностном режиме недопустима, она уменьшает ресурс котла-камина и увеличивает потребление пеллет. Если Ваш котел-камин постоянно работает в режиме максимальной мощности, то следует пересмотреть и систему отопления, и теплоизоляцию здания.

В целях безопасности вы должны соблюдать следующие правила:

- С котлом-каминем не должны работать дети или недееспособные люди.
- Если Ваш котел-камин работает постоянно в максимальном режиме, то скорее всего у Вас большие тепло-потери в здании. Следует поставить более мощный источник тепла. Пеллетные котлы-камины должны работать в режиме модуляции, это существенно продлевает срок службы котла.
  - Котел-камин предназначен только для отопления помещений, сушка белья непосредственно на котле-камине и иные использования не по назначению запрещены.
  - Запрещено устанавливать котел-камин в помещениях с повышенной влажностью, таких как прачечные, туалеты, ваннные комнаты, бассейны, бани, а также прикасаться к горячим частям котла-камина и дымохода незащищенными или влажными частями тела. Розетка электропитания должна быть снабжена контактом заземления, данный контакт должен быть подключен к заземлению, организованному согласно ГОСТ 12.1.030-81. Электробезопасность, защитное заземление, зануление, СНиП 3.05.06-85, электротехнические устройства и МЭК 364.
  - Не подвергайте нагрузке и воздействию открытого огня, а также не повреждайте никаким иным способом кабели, выходящий из котла-камина, даже если он отключен.
  - Категорически запрещено эксплуатировать котел-камин с открытой дверцей или разбитым стеклом.
  - Избегайте прямого контакта с нагретыми деталями котла-камина.
  - Запрещено пользоваться котлом-каминем в состоянии алкогольного или наркотического опьянения. Заявки на сервис в данной ситуации так же не принимаются.
  - Включение котла-камина после долгого периода отключения требует особого внимания (см. главу 6).
  - Котел-камин пригоден для работы при экстремальных погодных условиях, однако в случае сильного ветра или мороза в котле-камине может сработать система безопасности, и он выключится. В этом случае вы должны связаться с обслуживающим сервисом, не выключайте системы безопасности – это может привести к поломке котла-камина.
    - В случае пожара воспользуйтесь средствами пожаротушения и позвоните в пожарную службу.
    - Запрещено домашним животным приближаться к котлу-камину в процессе работы.
    - Очистку, профилактические работы и замену деталей, возможно производить только при выключенном, отключенном от электропитания и остывшем котле.
  - В качестве топлива использовать только древесные пеллеты, согласно пункту 5 настоящей инструкции. Не кидайте ничего постороннего в топку или бункер.
    - Не выключайте котел-камин, выдергиванием сетевого провода из розетки.
    - О всех рекламациях надо сообщить в сервисную службу или продавцам по телефону или в письменной форме. Гарантия распространяется только при наличии гарантийного талона и чека (накладной).
    - Котел-камин оборудован устройством для розжига, иной способ розжига не допускается.
    - За любое повреждение котла-камина, возникшее в результате несоблюдения инструкции по эксплуатации производитель ответственности не несет.

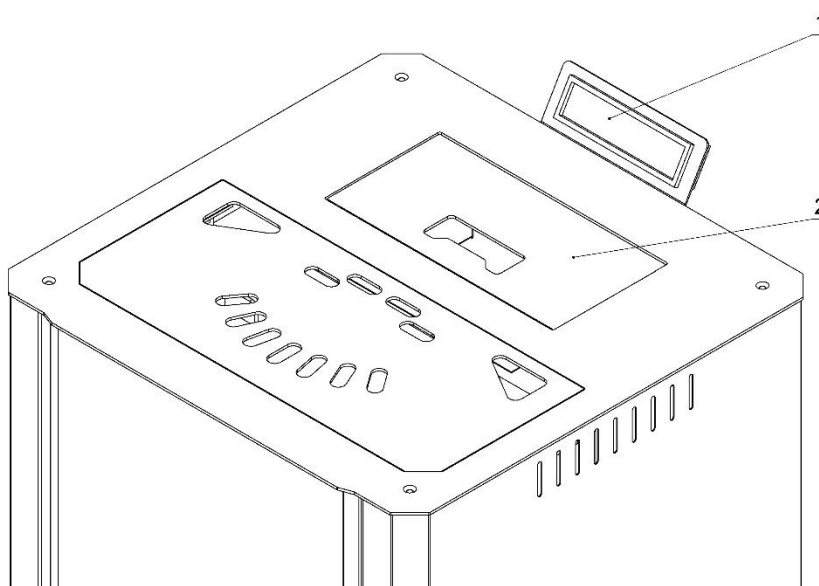
## 2. ТЕХНИЧЕСКИЕ ХАРАТЕРИСТИКИ.

### 2.1. Аксессуары.

Перед установкой котла-камина вы должны проверить, все ли аксессуары в наличии:

- Пульт дистанционного управления (батарейка MN21/23A 12 В, в комплект не входит). При установке или замене батарейки соблюдайте полярность.
- Дисплей, саморезы для установки (дисплея), топка, ножки.
- Документация (гарантия, инструкция по эксплуатации, перечень сервисных центров).

**Важно: Внимательно прочитайте инструкцию перед использованием котла-камина!**



### 2.2. Установка панели управления и ножек котла-камина.

1. Когда вы распакуете котел-камин, откройте крышку бункера для пеллет (2) в верхней части котла-камина, вы найдете дисплей (1), завернутый в стрейч-пакет. Достаньте дисплей (1) и присоедините его к задней крышки котла-камина на саморезы (саморезы вкручены в заднюю крышку котла-камина). Будьте внимательны при подключении дисплея (1), чтобы не повредить кабель.
2. Установить ножки для котла-камина (устанавливать по одной ножке).

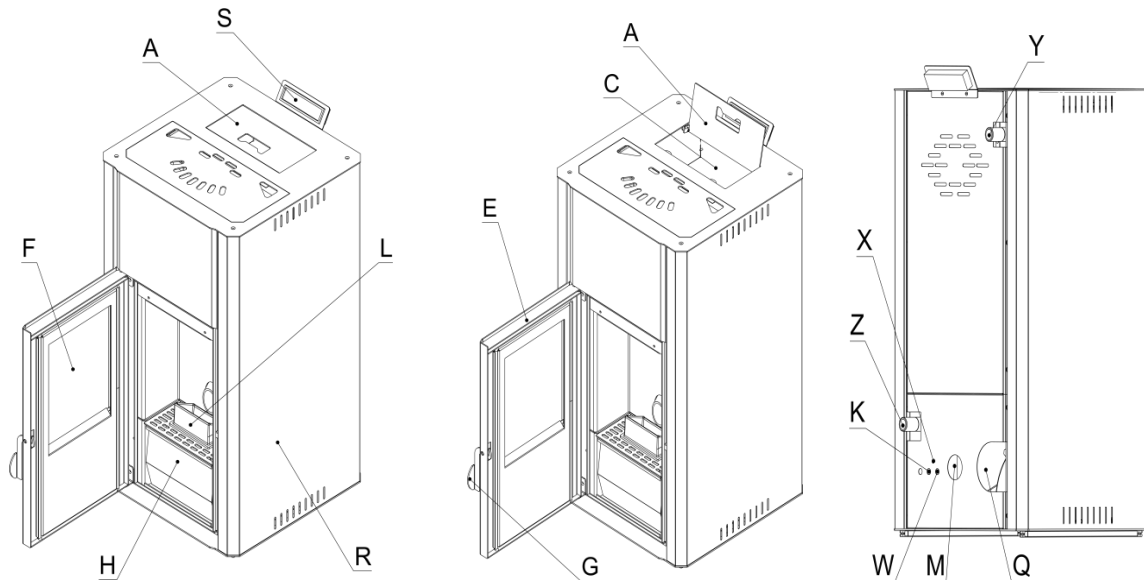
### 2.3. Техническое описание.

Котел-камин предназначен для отопления жилья или офиса, а также для создания дополнительного уюта в помещении. Котел-камин **TERMAL** предназначен для бытового использования.

Топка снабжена дверью с огнеупорным стеклом, которое способно выдержать температуру до 700° С. Это позволяет любоваться огнем внутри котла-камина, одновременно избегая опасного контакта с искрами и запахом дыма в помещении. Дверь котла-камина закрывается герметично. Просим проявить осторожность при пользовании дверцей при работающем котле-камине из-за крайне высокой температуры.

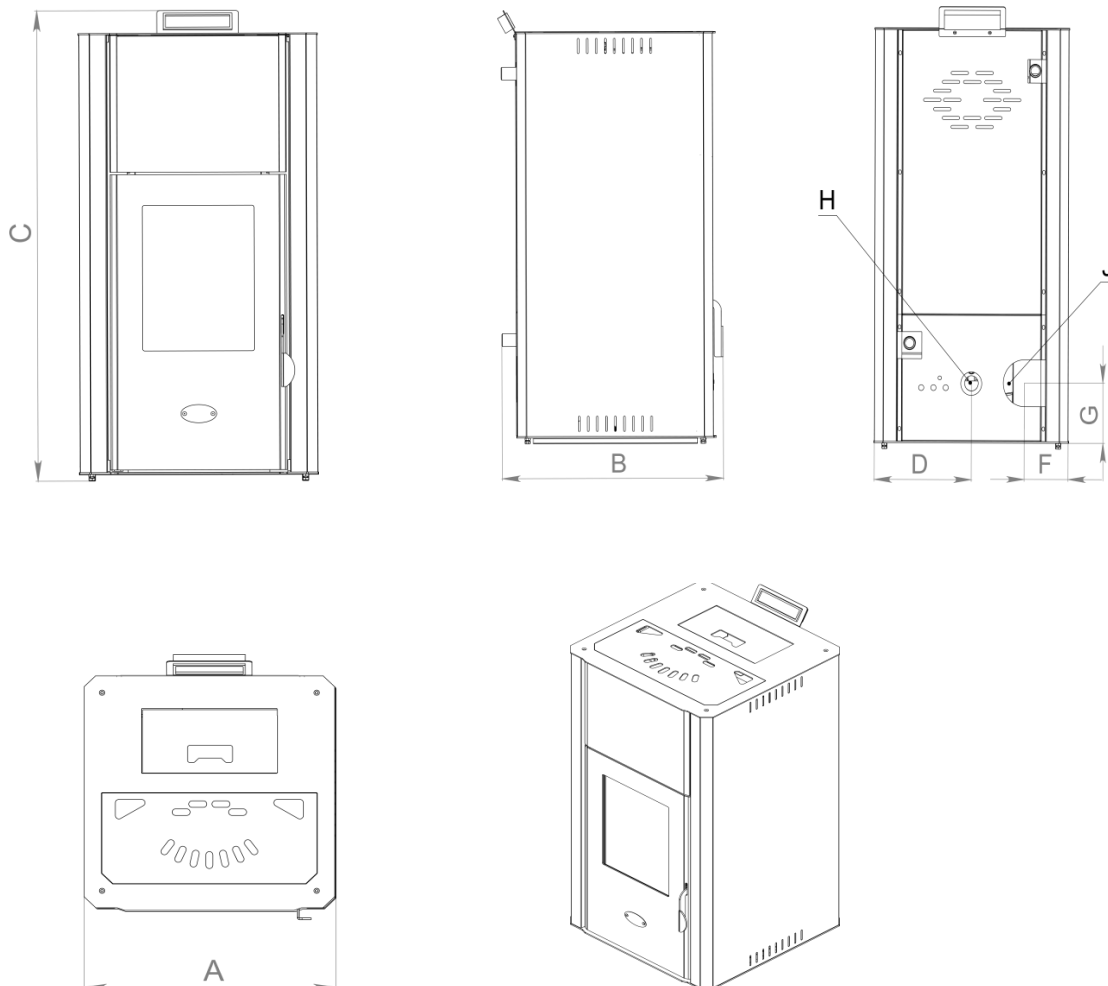
При первом включении может появиться запах, который полностью исчезнет после нескольких топок. На первое время просто чаще проветривайте помещение.

Схема расположения основных деталей котла-камина:



- A** –крышка резервуара;
- F** –стекло двери;
- H** –ящик для золы;
- L** –топка;
- R** –боковой цветной металлический кожух;
- S** –панель управления;
- C** –пеллетный резервуар;
- E** –дверь;
- G** –ручка;
- Z** –труба подачи воды;
- Y** –труба отвода воды;
- M** –воздуховод;
- Q** –труба, вентилятор дымохода;
- K** –датчик комнатной температуры;
- X** –термопредохранитель;
- W** –электрический кабель с вилкой.

## 2.4. Технические характеристики и габариты.



**A** – ширина, **B** – глубина, **C** – высота, **H** – диаметр воздуховода, **J** – диаметр дымоход, **D** – расстояние от стенки котла-камина до трубы воздуховода (278 мм), **F** – расстояние от стенки котла-камина до трубы дымохода (142 мм), **G** – высота (ножки не учитываются) до трубы воздуховода и дымохода (167 мм). Данные приведены для котла TERMAL-20.



Параметры котла-камина		Termal-12	Termal-20
Высота, (С)	мм	930	1230
Ширина, (А)	мм	585	585
Глубина, (В)	мм	612	555
Вес	кг	140	160
Диаметр впускной трубы воздуха	мм	38	80
Диаметр выхлопной трубы газа	мм	40-80	40-80
Диаметр воздуховода, (Н)	мм	40	40
Диаметр выход дымохода, (J)	мм	80	80
Максимальный площадь обогрева (*)	м2	120	200
Номинальная тепловая мощность	кВт	12	20
Минимальная тепловая мощность	кВт	6	6,9
Макс. потребление в час (*)	кг/час	3	4,6
<b>Габариты двери</b>	<b>мм</b>	<b>610 x 410</b>	<b>710 x 410</b>
Вместимость резервуара	кг	22	32
Коэффициент полезного действия при номинальной тепловой мощности	%	92	92
Объем теплоносителя котла-камина	л	25	40
Номинальная / Максимальная электрическая мощность	Вт	210/450	210/450
Номинальное напряжение	В	230	230
Номинальная частота	Гц	50	50
Максимальное рабочее давление	бар	2	2
Производство, страна		Россия	Россия

(\*) Значение зависит от теплотехнических параметров помещения, теплоотдачи топлива. Высота потолка 3 м.

Срок службы – 15 лет.

Патрубки входа и выхода теплоносителя – 32 мм, резьба 1 дюйм, наружная резьба.

Эта таблица составлена на основе результатов тестов, проведенных с использованием пеллет с тепловой мощностью 18220 Кдж/кг (равных 4350 Ккал/кг). Изготовитель оставляет за собой право вносить

изменения в конструкцию изделия без предварительного уведомления с целью улучшения его. Указанные значения могут измениться в зависимости от применяемого топлива и иных внешних параметров.

### 3. УСТАНОВКА.

#### 3.1. Общие правила.

С учетом важности правильного монтажа котла-камина и его соединения с дымоходом, советуем учитывать следующее:

- Помещение должно хорошо вентилироваться.
- Минимальная площадь помещения в котором установлен котел-камин, должна быть равна 15м<sup>2</sup>.
- Дымоход должен работать исправно. Дымоход должен быть спроектирован в соответствии с

строительными нормами и правилами, принятыми в России. Монтаж должен выполняться квалифицированными специалистами, которые будут отвечать за соблюдение существующих правил техники безопасности. Материал дымохода – многослойный дымоход с теплоизоляцией из нержавеющей стали. Обратите особое внимание на теплоизоляцию участков дымохода, которые проходят через элементы конструкции здания и контактируют с ними. Расстояние от дымохода до предметов интерьера внутри дома должно быть не менее 1 метра.

Нельзя ставить котел-камин вблизи деревянного или пластмассового элемента мебели, холодильных аппаратов и других легковоспламеняющихся или не термостойких предметов и материалов, так как в процессе работы (при сгорании топлива) достигается высокая температура и с внешних сторон котла-камина выделяется теплота.

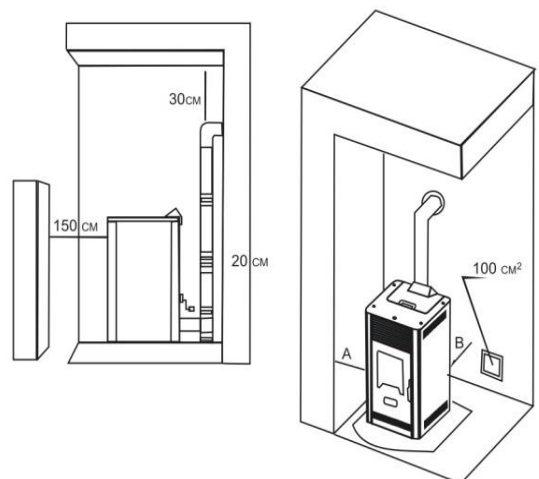
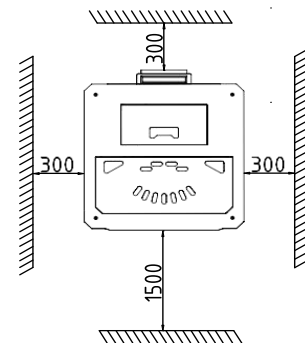
Наименьшее расстояние между котлом-камином и указанными элементами – 300 мм по боковым и задней сторонам, и с передней стороны - 1500 мм.

Если камин устанавливается на пол из термочувствительных или горючих материалов, то между ними необходимо положить покрытие из негорючего материала, например, тонкий стальной лист, выступающий из-под печи на 100 мм сбоку и 300 мм спереди.

Котел-камин **TERMAL-12, 20**, следует устанавливать на ножки (зависит от партии).

Запрещена установка котла-камина в помещениях с повышенной влажностью (ванных комнатах, туалетах) и в помещениях, где уже существуют другие обогревательные приборы открытого огня особенно без достаточной подачи воздуха (очаги, камин и т.д.).

Следует избегать контакта легковоспламеняющихся материалов с топкой (спирты, бумага, пластик и т.п.). Минимальное расстояние от легковоспламеняющихся материалов должно составлять 300 мм.



Металлические трубы дымохода должны располагаться на расстоянии не менее 1500 мм от воспламеняющихся материалов.

Мы рекомендуем, устанавливать котел-камин, как можно ближе к дымоходу, имеющему максимум три перегиба и один тройник, причем максимальная длина горизонтального участка дымохода должна составлять не более 3000 мм с минимальным уклоном 3-5%.

Для правильного размещения подачи воздуха необходимо соблюсти расстояния, указанные на рисунке.

Как только место установки определено, уберите картон и другие защитные материалы и проверьте, достаточно ли плотно закрывается дверь котла-камина.

Для нормальной работы котла необходимы следующие условия:

- температура помещения, в котором установлен котёл, рабочая – от +10 до +40°C;
- относительная влажность воздуха при 20°C – не более 85%;
- окружающая среда – не взрывоопасная, не содержащая агрессивных газов и паров, разрушающих металл и изоляцию, а также производственной, строительной пыли, разрушающих или нарушающих работу котла.

### 3.2. Воздухообмен в котельной.

Для того, чтобы котел-камин функционировал правильно и помещение равномерно отапливалось, котел-камин необходимо правильно расположить, обеспечив беспрепятственный доступ воздуха в топку. Рекомендуем для этого специальный воздушный клапан. Сечение пассивного воздушного клапана должно составлять не менее 100 см<sup>2</sup>, ничто не должно перекрывать доступа воздуха. Воздух может также поступать из другого помещения, которое постоянно проветривается, и в котором нет другого котла-камина или иной системы, нуждающейся в доступе к воздуху. Также в помещении не должно быть котла-камина, работающего на газе или иного источника горючего газа. В противном случае воздух должен поступать извне.

Длина воздуховода не должна превышать 0,7 м и содержать более одного отвода 90 градусов.

### 3.3. Система дымохода.

Правильно подобранная и качественно установленная система дымохода является элементом пожаробезопасности.

При установке дымохода нужно руководствоваться следующими данными:

Параметры котла-камина	Единица измерения	
Разрежение тяги	Па	12
Объем сгоревшего воздуха	г/сек	5.3
Окись углерода CO, измеренный при 13% кислорода	%	0.0196 0.015
Температура выхлопных газов	°C	160.7 173.8

Дымоход должен проектировать и устанавливать специалист.

### 3.4. Дымоход и его установка (монтаж).

Дымоход работает за счет тяги, возникающей в зоне горения. Важно, чтобы дымоход был выполнен из качественных материалов и:

- был герметично закрыт (т.е. система выполнена из специальных труб).
- мог работать под давлением и при температуре до 300° С.

Если котел-камин соединяется с уже существующим дымоходом, дымоход должен быть проверен.

Подключение котла-камина к дымоходу производится через отверстие, находящееся на задней стороне котла-камина, посредством дымовой трубы, все соединения должны быть абсолютно герметичны, что обеспечивает проход дыма от котла-камина к дымоходу.

Герметизация должна производиться высокотемпературным герметиком на основе кремния, выдерживающего температуры до 250 °С.

Установка в дымоходах каких-либо задвижек или шиберов запрещены.

Дымовая труба не должна заходить слишком глубоко в дымоход, чтобы не нарушить поверхность поперечного сечения и тем самым подачу воздуха.

Перед тем как установить котел-камин необходимо проверить тягу в дымоходе, так как она является ключевым моментом для нормальной работы печи. Тяга зависит от исправности дымохода и метеорологических условий.

Одним из самых простых способов проверки тяги в дымоходе при помощи свечи, как показано на рисунке ниже. Данный способ проверки тяги дымохода является оценочным. Единственно правильным решением по проблемам с дымоходом и тягой является обращение к соответствующему квалифицированному специалисту.

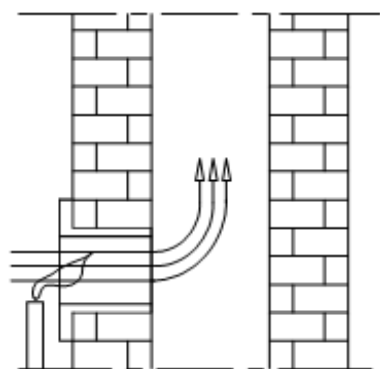


Рис.1

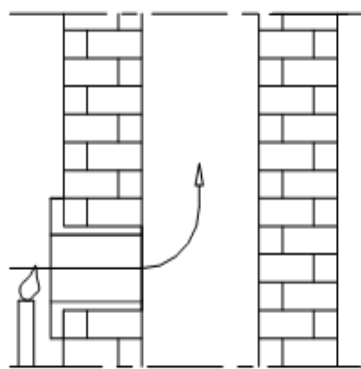


Рис.2

Пламя свечи необходимо приблизить к присоединительному отверстию дымохода, если пламя изгибается к отверстию, тяга удовлетворительная (рис.1), если пламя плохо изгибается, тогда тяга плохая (рис.2). В случае если тяга плохая необходимо проверить исправность дымохода.

Желательно дымоход располагать в внутри здания, если он находится снаружи здания, то сделать хорошую теплоизоляцию дымохода. (см. картинки ниже).

### 3.5. Используемые трубы дымохода.

Трубы, используемые для дымохода, должны быть прочными, гладкими изнутри, металлическими (предпочтение отдается нерж. дымоходам). Диаметр труб составляет 80 мм, максимальная длина таких труб до 3-х метров. Дымоход данного диаметра, используется для соединения с вертикальным изолированным дымоходом, диаметром не менее 160 мм.

Следует по возможности избегать углов поворота 90 градусов. Желательно сразу на выходе котла-камина пользоваться переходником на большую дымоходную трубу.

Длина рассчитывается исходя из всей горизонтальной и вертикальной длины, при этом на каждое колено в 90° отнимается 1 метр.

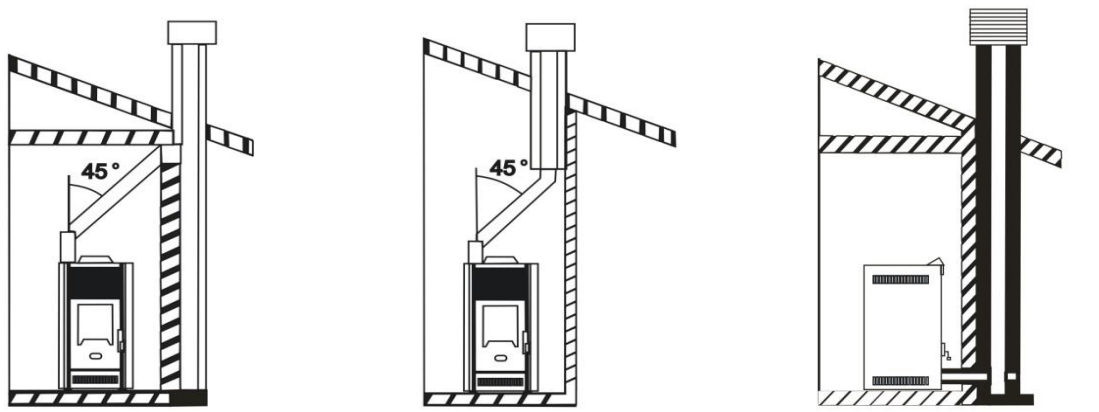
Если котел-камин установлен на высоте 500 м и более над уровнем моря, то необходимо учесть данный фактор при проектировании дымохода и эксплуатации пеллетного камина. Так же требуется перенастройка датчика дифференциального давления.

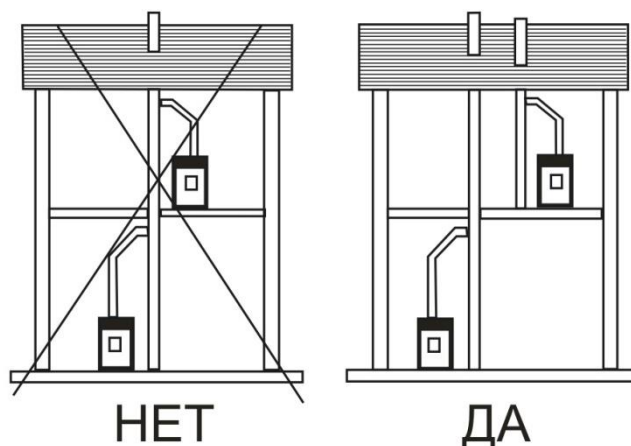
### ВНИМАНИЕ!

**Запрещается присоединять систему дымохода к существующей системе вентиляции.**

Ниже приведенные примеры не являются инструкцией по проектированию и монтажу дымоходов. Для качественной работы требуется проект дымохода, выполненный специалистом.

### 3.6. Схемы установки (примеры).





### 3.7. Наружная часть дымохода.

Наружная часть дымохода предназначена для защиты трубы от дождя, снега и пр.

Внутренняя часть дымохода, должна отвечать следующим требованиям:

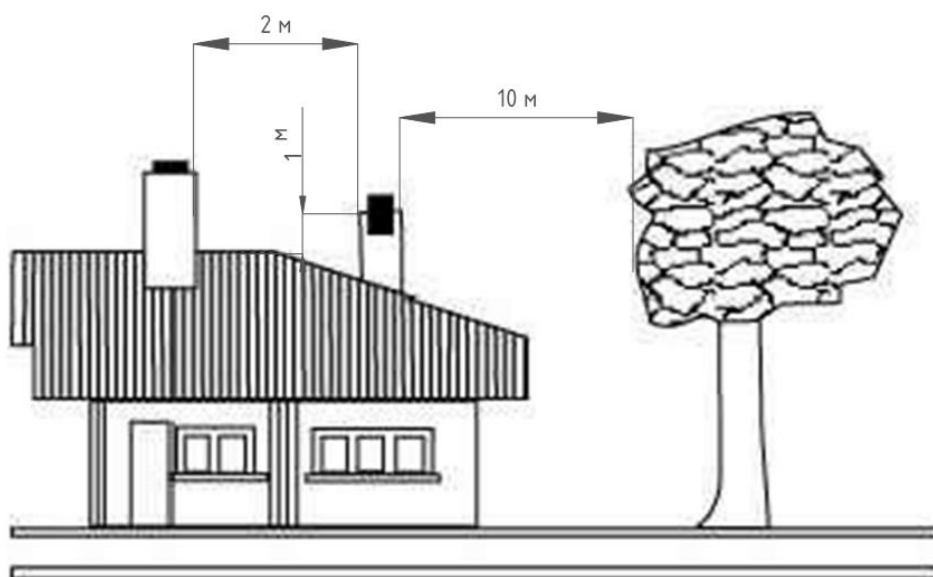
-внутренняя часть трубы, должна идеально совпадать с выпускным патрубком котла-камина.

Внешняя часть дымохода, должна как минимум вдвое превышать по длине внутреннюю часть, выпускного патрубка котла-камина.

Система должна быть надежно защищена от дождя, снега и ветра.

Соединения должны разбираться для очистки.

Для облегчения воздушного потока, труба дымохода, должна возвышаться над крышей не менее, чем на один метр. Дымоход не должен быть загорожен соседними объектами.

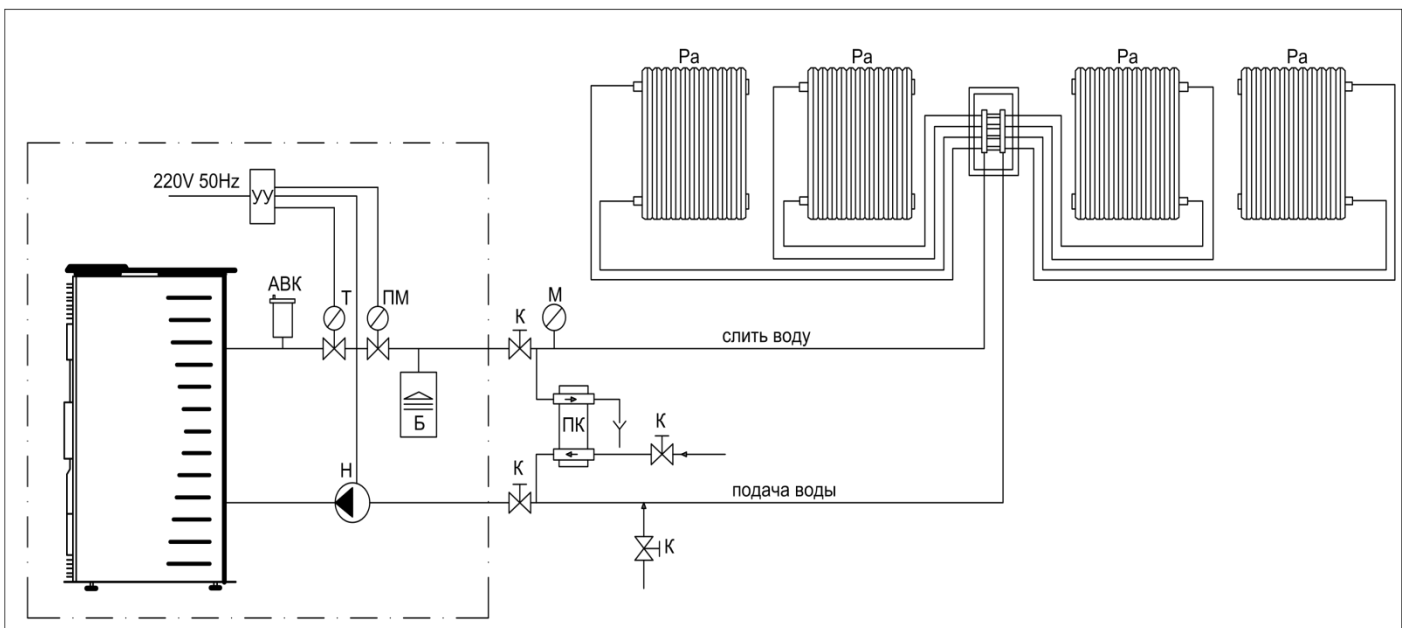


Размеры дымохода могут различаться в зависимости от его модели. Однако в целях обеспечения надлежащего выхода дыма, место прохождения воздуха в крышке дымохода должно быть в два раза больше, чем сама дымоходная труба, а крышка дымохода не должна мешать потоку воздуха. Дымоход обеспечивает выход дыма и не допускает его возвращение в помещение, даже в условиях сильных горизонтальных ветров и при неблагоприятных погодных условиях. Нерегулярное и некачественное

обслуживание дымохода приводит к поломке составных частей дымохода, его загрязнению и накоплению инородных материалов, что в свою очередь может привести к полному прекращению прохождения дыма через дымоход. Труба дымохода должна быть теплоизолирована для предотвращения конденсации. Внутренняя часть дымоходной трубы должна иметь гладкую поверхность, а используемые материалы при строительстве дымохода должны быть химически-устойчивыми и термоустойчивыми к продуктам горения.

### 3.8. Пример подключения к системе водяного отопления.

На схеме указано рекомендуемая схема подключения котла-камина к системе центрального отопления. Проектирование установки и запуск всей системы, необходимо предоставить специалисту, который гарантирует правильную работу всей системы отопления. При подключении необходимо



соблюдать правила по установке.

**УУ** – устройство управления;

**АВК** – автоматический воздушный клапан (клапан для выпуска воздуха);

(установить еще один клапан в самой верхней точке системы отопления);

**Т** – термометр;

**ПМ** – предохранительный манометр;

**Б** – бак;

**К** – клапан (вентиль);

**М** – манометр;

**Ра** – радиатор;

**ПК** – предохранительный клапан “caleffi 544 ½”;

**Н** – насос.

**Важно:**

Сливать теплоноситель из котла-камина допустимо только при температуре теплоносителя не более 45°C;

В случае утечки теплоносителя из котла-камина запрещается пытаться запускать котел-камин, пока не будет обнаружена причина утечки.

В случае прекращения работы котла-камина в зимнее время на продолжительный срок (свыше суток) и существует опасность замерзания воды, полностью слейте теплоноситель через дренажный кран во избежание его замерзания. После слива воды требуется продув системы сжатым воздухом для предотвращения скапливания воды и последующего ее замерзания.

Не рекомендуется полностью сливать теплоноситель из котла-камина, кроме случаев крайней необходимости.

Необходимо регулярно проверять наличие теплоносителя в установке и, если нужно, добавлять теплоноситель, избегая внезапной подачи холодного теплоносителя в горячий котел. Эта операция должна производиться не чаще нескольких раз в сезон, в противном случае требуется найти утечку и немедленно ее устранить.

В котлах-каминах 15 и 23 кВт перед установкой необходимо дополнительно затянуть накидные гайки на циркуляционном насосе и муфту на расширительном баке перед установкой.

При первом запуске требуется присутствие специалиста по установке. Специалист наблюдает работу котла-камина в течении нескольких циклов нагрева-ожидания-запуска, после чего он подтверждает, что котел-камин работает штатно.

Клапан аварийного слива воды, «сбросник», должен быть рассчитан на давление 2,5 атм. Его отсутствие, как и более высокие значения давления его срабатывания, недопустимы.

Котел-камин рассчитан на работу с различными типами теплоносителей. Вода, специальные незамерзающие теплоносители на основе пропилен гликоля, этиленгликоля предназначенные для отопительных систем.

Работа котла-камина совместно с гравитационной («открытой», «безнасосной») системой отопления запрещено.

**3.9. Подключение к системе электропитания.**

Котел-камин, является энергозависимым оборудованием и его следует подсоединить к электросети. Если, по каким-либо причинам, Вам нужно заменить кабель, воспользуйтесь услугами сертифицированного специалиста.

Перед подключением к сети вы должны проверить следующее:

- Отвечают ли характеристики электропитания требованиям, указанным в инструкции;
- Наличие стабилизатора напряжения (обязательное условие);
- Наличие заземления в используемой розетки.

В случае прямого подключения к электросети, свяжитесь со специалистом-электриком из сервисной службы.

Обязательно, проверять не нагревается ли кабель питания и кабель температурного датчика выше 75°C во время эксплуатации котла-камина.

Если, Вы не используете изделие в течение длительного времени, следует отсоединить его от электросети.



## 4. ЭКСПЛУАТАЦИЯ.

### 4.1. Меры предосторожности.

Поскольку работа котла-камина связана с высокими температурами, при обращении с ним необходимо соблюдать осторожность, особенно это касается детей. Запрещается, лить на котел-камин воду или другие жидкости. В целях безопасности не размещайте легковоспламеняющиеся предметы рядом с котлом-камином.

### 4.2. Топливо.

Единственное топливо, разрешенное для использования в пеллетном котле-камине **Термал** - это пеллеты. Чтобы гарантировать их правильное сгорание, пеллеты должны храниться в сухом месте. Качество пеллет обязано соответствовать пункту 5 настоящей инструкции.

### 4.3. Технические данные дисплея.

Электропитание 220V, 50/60Hz

*Вход:*

Датчик температуры выхлопного газа – термопара, тип J.

Термостатический контактный датчик перегрева.

Датчик температуры помещения с отрицательным температурным коэффициентом сопротивления (NTC) – NTC 10 k.

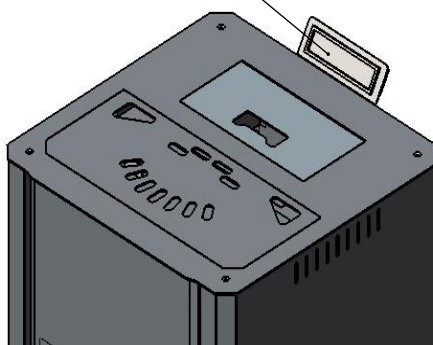
*Выход:*

Вентилятор удаления выхлопного газа – 220 V.

Вентилятор подачи воздуха в теплообменник – 220 V.

Низкооборотный двигатель шнека подачи топлива – 220 V.

### КОНТРОЛЬНАЯ ПАНЕЛЬ



ТЭН розжига – 220 V.

Насос циркуляционный IMP PUMPS Словакия или AQUART Польша 25-60 – 90 Вт

Спецификации помещения:

Рабочая температура – от 0 до 50° C.

Температура хранения – от -10 до 50° C.

Максимальная относительная влажность – 90%.

#### 4.4. Установка.

Все необходимые кабели и соединители находятся внутри котла-камина. При каждом включении происходит самотестирование системы.

Убедитесь, что котел-камин правильно подключен к электрической сети, связан с дымоходом, удален на безопасное расстояние от горючих материалов, наполнен качественными паллетами, в помещении обеспечен приток свежего воздуха, необходимого для сгорания.

Если, Вы уверены, что сборка произведена правильно, можно начать первоначальный запуск котла-камина. При первом запуске, мы рекомендуем присутствие специалиста по установке минимум на 30 минут, и его подтверждение о том, что котел-камин соответствует всем требованиям безопасности.

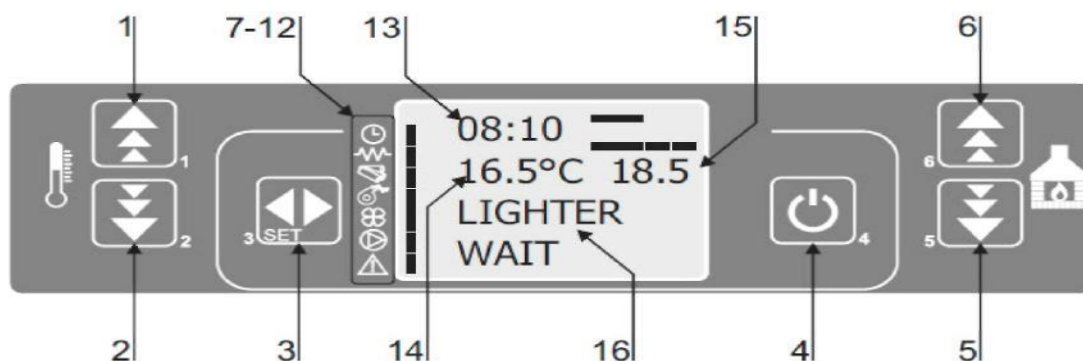
#### 4.5. Дисплей панели управления.

Дисплей позволяет увидеть параметры работы котла-камина и по необходимости изменить их. Любые происходящие процессы, будут отображены на дисплее. Так же дисплей позволяет визуализировать программные настройки контроллера. Приемный ИК датчик системы дистанционного управления, так же расположен на дисплее.

#### 4.6 Дисплей контроллера.

Программирование необходимо осуществлять с помощью клавиш на дисплее.

Дисплей, информирует покупателя о работе котла-камина.



##### Клавиши:

- 1 - увеличение температуры и программные функции изменения даты, времени;
- 2 - уменьшение температуры и программные функции изменения даты, времени;
- 3 - изменение режима, **SET**, ввод;
- 4 - **ON / OFF** Включение / выключение, выход из программы;
- 5 - уменьшение интенсивности нагрева;
- 6 - увеличение интенсивности нагрева;

##### Центральная часть панели управления:

- 7 - часы – программа включена;
- 8 – отображение работы ТЭНа;
- 9 - отображение работы шнека подачи пеллет;
- 10 - турбина, дымосос для отработанных газов;
- 11 - включен циркуляционный насос;
- 12 - индикатор сигнализации;
- 13 - часы;

- 14 - индикация комнатной температуры;
- 15 - индикация температуры воды;
- 16 - информация о работе печи.

### 1. Эксплуатация котла-камина.

Подключите котел-камин к электрической сети. На дисплее появится следующее сообщение: наименование производителя контроллера, наименование его прошивки, время, комнатная температура, температура воды и **OFF**- печь выключена (рис. 1).

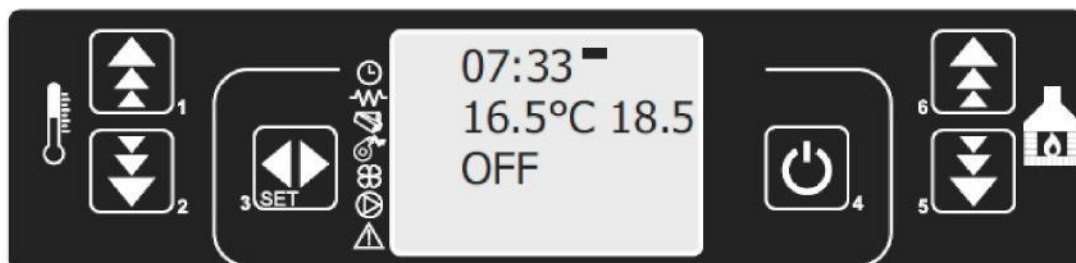


Рисунок 1

Клавишу 4 (включение-отключение) нажмите и держите в этом положении несколько секунд. Изменение сообщения на дисплее с **OFF** на **START** указывает на начало работы котла-камина (рис. 2), включается ТЭН (рис. 3) и появится сообщение **LIGHTER WAIT**. После этого появится сообщение **LOAD PELLET**, что обозначает начало наполнения котла-камина пеллетами, которые загружаются в топку и ожидаем появление огня в топке (рис. 4).

После запуска котла-камина пеллеты падают в топку непрерывно в течении около 30 сек (время задается в инженерных настройках котла-камина), затем периодически в соответствии с настройками контроллера.

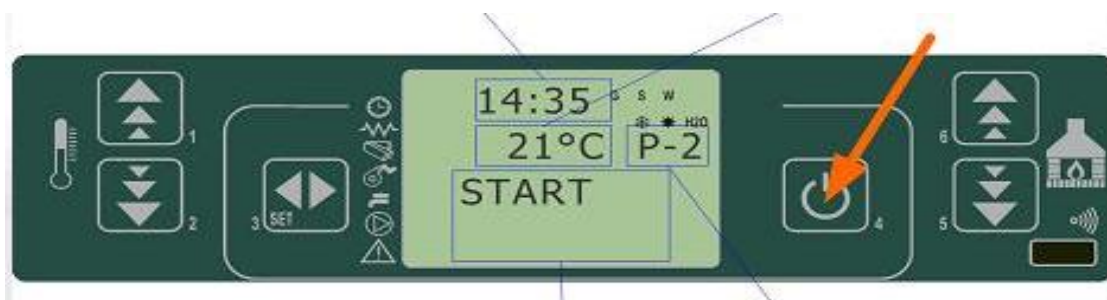


Рисунок 2



Рисунок 3

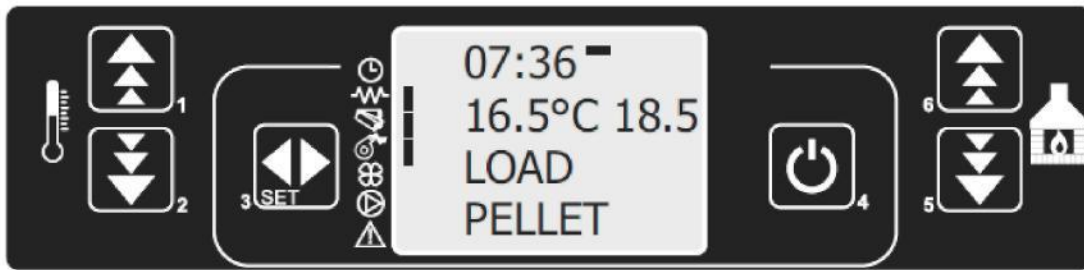


Рисунок 4

Когда появится огонь в топке выключается ТЭН и на дисплее появляется сообщение **FLAME LIGHT** (рис. 5).

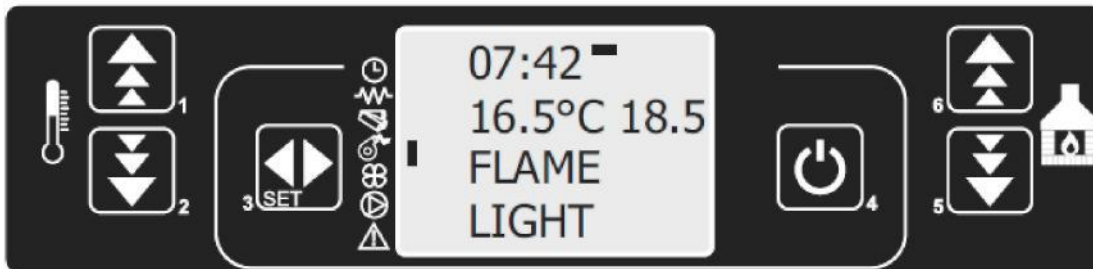


Рисунок 5

После достижения стабильного пламени, на дисплее появится сообщение **WORK** (рис.6). Когда котел-камин войдет в стабильный режим работы, прекращается подача пеллет и очистка чашки топки от несгоревших пеллетов. Каждые 60 мин продолжительностью 40 сек.,сопровождается сообщением на дисплее **CLEANING POT**. Периодичность очистки и его продолжительность, можно изменить в соответствующем разделе технических параметров котла-камина.

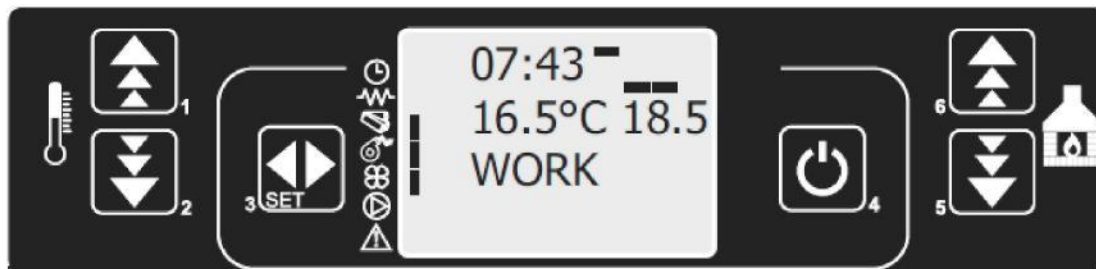


Рисунок 6

## 2. Регулирование интенсивности нагрева (мощность нагрева).

Клавишей 6 выбираем желаемую интенсивность нагрева, на дисплее появится сообщение **SET OUTPUT** и показание от **01** до **05** (рис. 7). Максимальная интенсивность нагрева **05**. Изменение производится клавишами 5 и 6.

## 3. Установка желаемой температуры.

Желаемую температуру в комнате, где установлен котел-камин, можно регулировать нажатием на клавишу 2, после чего на дисплее появится надпись **SET TEMP ROOM**, где можно установить желаемую температуру, как показано на (рис. 8). Изменение производится клавишами 1 и 2.

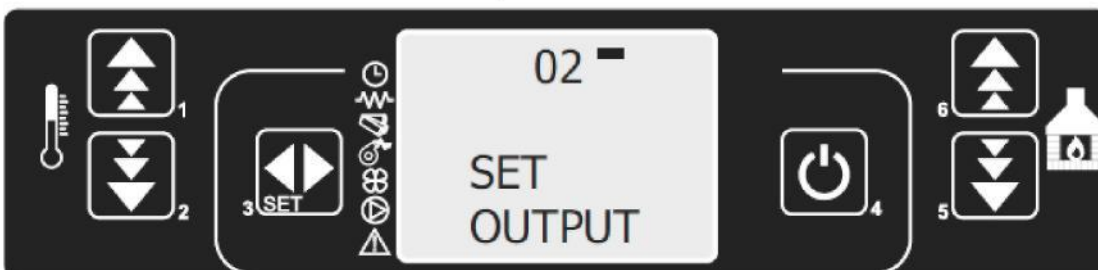


Рисунок 7

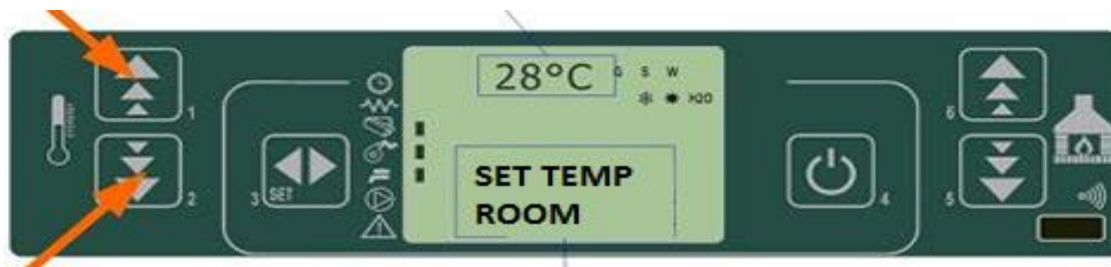


Рисунок 8

#### 4. Регулировка температуры воды в котле-каmine.

Желаемую температуру в котле-каmine можно регулировать во время работы, нажав клавишу 1, после чего на дисплее появится **SET TEMP WATER**, как показано на (рис. 9). Изменение производится клавишами 1 и 2. Температура воды может быть установлена максимально на 80°С. Запрещено устанавливать температуру меньше 55°С.

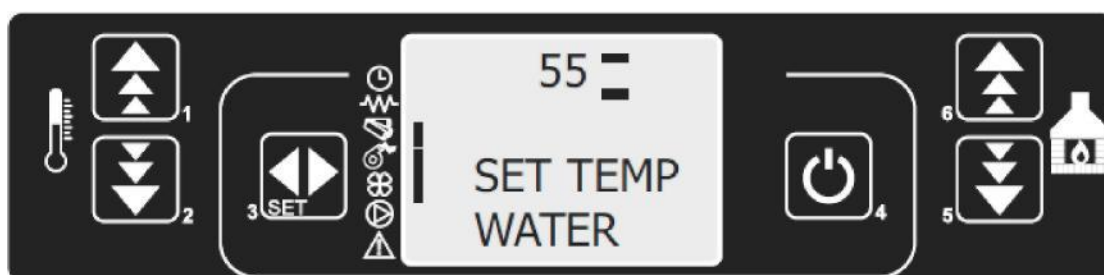


Рисунок 9

#### 5. Достижение желаемой температуры во время работы.

После достижения желаемой комнатной температуры или температуры воды в котле-каmine, котел-камин переходит в экономичный режим работы, при этом происходит экономия топлива, а на дисплее появится сообщение **WORK MODULAT**, как показано на (рис.10).

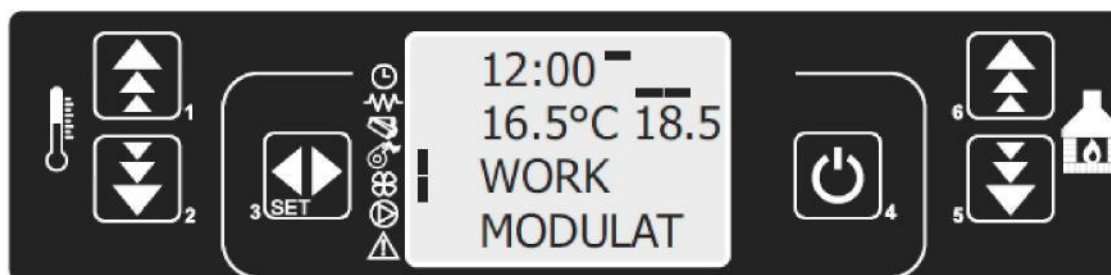


Рисунок 10

#### 6. Выключение котла-камина.

Котел-камин выключается нажатием на клавишу 4 продолжительностью около 2 - 3 секунды. Шнек подачи перестает работать, вентилятор, выдувающий горячий воздух, остается включенным в течение примерно 10 минут, пока температура не спустится ниже заданного значения, в это время огонь гаснет, и снижается температура котла-камина. Данные временные интервалы можно изменить в технических настройках котла-камина. В это же время циркуляционный насос работает, что охлаждает котел-камин. На дисплее появится сообщение **CLENING FINAL**, которое показывает на то, что дымосос еще работает, смотрите на (рис. 10a). После охлаждения котла-камина, дымосос выключаются и на дисплее появится сообщение **OFF**, т.е. котел-камин выключен, смотрите на (рис. 11).



Рисунок 10а

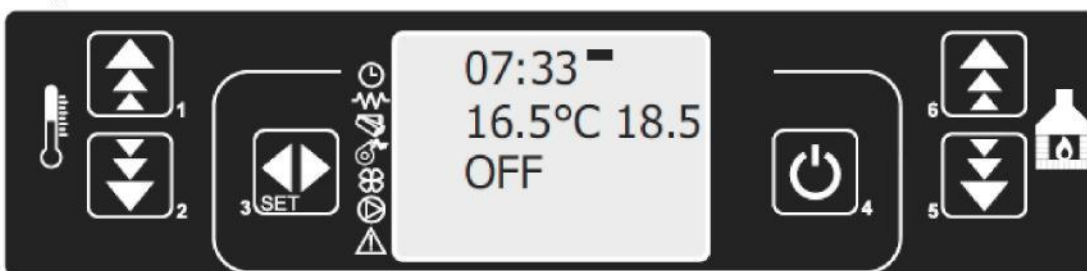


Рисунок 11

Перезапуск котла-камина, возможно только после снижения установленных в технических настройках температур.

#### 7.Настройка часов и даты на дисплее.

Котлы-камины на пеллетах, имеют возможность включения и выключения в течение дня и это регулируется программой. Чтобы запрограммировать котел-камин, необходимо прежде всего установить часы и дату на дисплее. Для этого необходимо войти в меню для установки времени и даты. Нажмите клавишу **SET** и клавишами 5 и 6 выбираете раздел **MENU 01** , снова нажмите **SET** , как показано на (рис. 12).

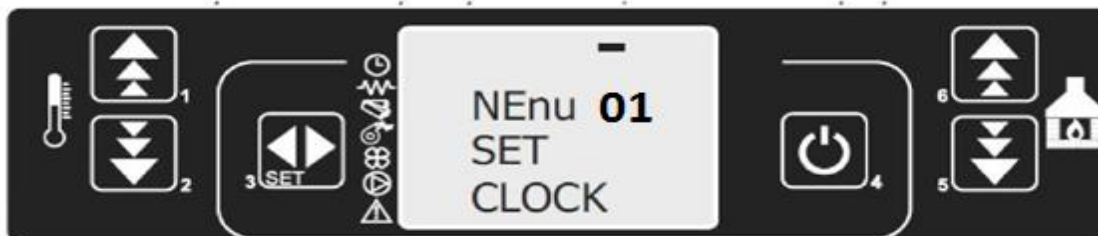


Рисунок 12

Нажатием клавиши **SET** и клавиш 1 или 2 установите точный день недели (**MONDAY, TUESDAY...**) (рис. 13).  
 Нажатием клавиши **SET** и клавиш 1 или 2 установите время. (рис. 14).

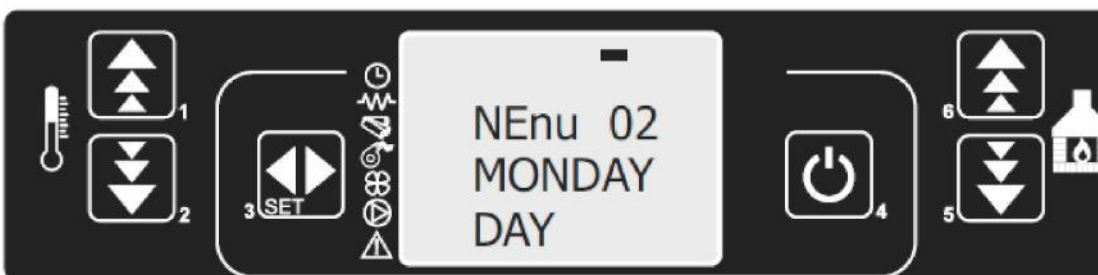


Рисунок 13

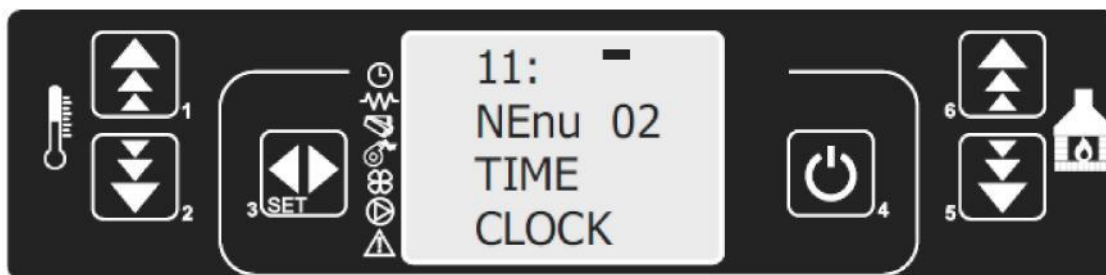


Рисунок 14

Нажатием клавиши **SET** и клавиш 1 или 2 установите минуты (рис. 15)

Нажатием клавиши **SET** и клавиш 1 или 2 установите день (рис. 16)

Нажатием клавиши **SET** и клавиш 1 или 2 установите месяц (рис. 17)

По завершению установок вернитесь к начальному меню нажатием кнопки 4 , 2-раза до исходного табло.

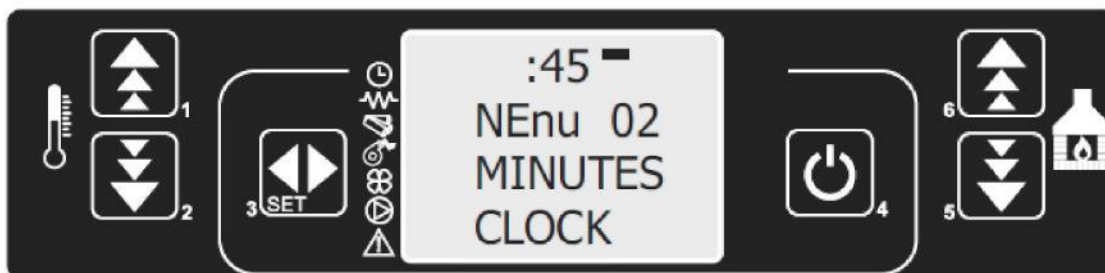


Рисунок 15

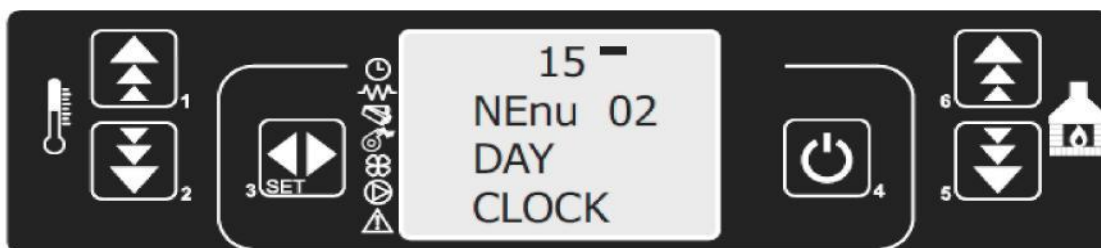


Рисунок 16

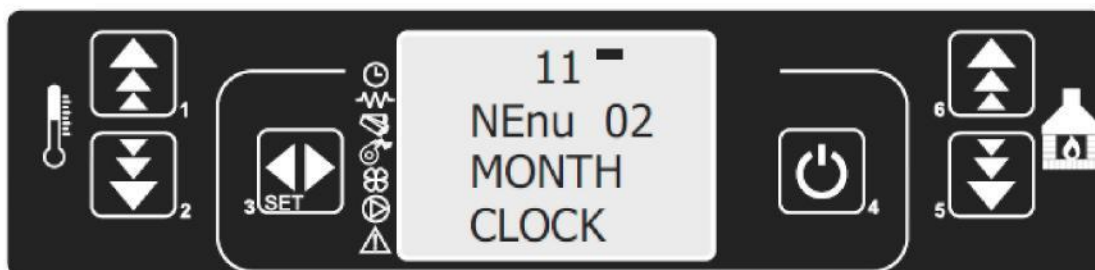


Рисунок 17

## 8. Программирование работы котла-камина.

Существуют три программы работы печи: -Программа на день -Программа на неделю -Программа на выходные дни. Ниже будет описана каждая программа отдельно.

### 8.1. Программа на день.

Котел-камин может по вашему желанию включаться и выключаться два раза в день, и это регулируется программами указывающие на то, что должно пройти достаточно времени между гашением и новым зажигом, чтобы котел-камин остыл.

Прежде всего необходимо установить дату и время (как это описано в главе 7). От этого зависит дальнейшее включение и выключение печи, поэтому установите точное время. Нажмите клавишу **SET** и клавишу 5, войти в меню 02, как показано на (рис. 18)



Рисунок 18

Нажмите клавишу **SET**, как показано на (рис. 19)

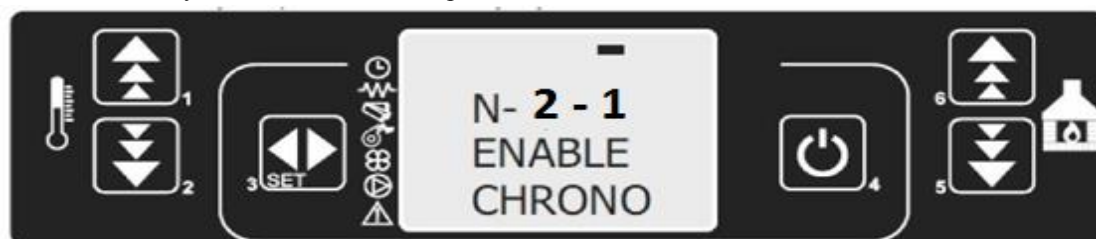


Рисунок 19

Нажмите клавишу **SET**, как показано на (рис. 20). Нажатием клавиши 1 включается хронометр (**on**), как показано на (рис. 21)

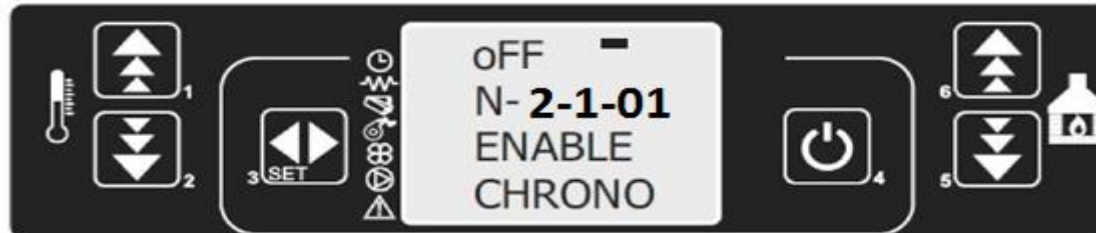


Рисунок 20

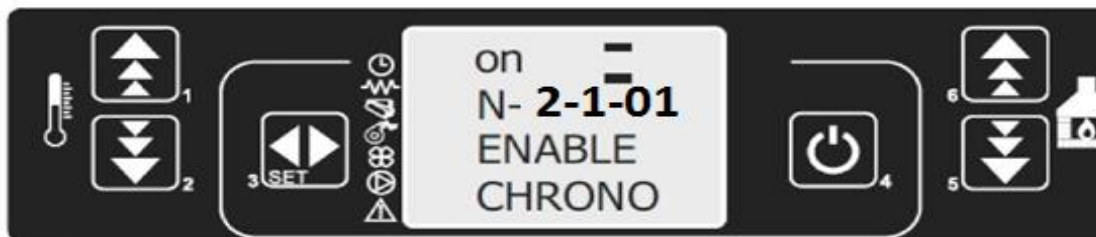


Рисунок 21

Нажмите клавишу 4, а затем клавишу 5 и на дисплее появится картинка, как на (рис. 22)



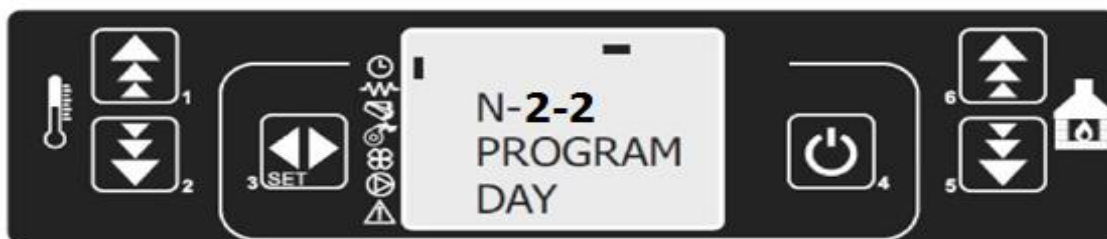


Рисунок 22

Нажмите 2-раза клавишу **SET** и дисплей будет выглядеть как на (рис.23). Клавишами 1 и 2 установите время первого зажигания котел-камин в течение дня. Нажатием клавиши **SET**, дисплей будет выглядеть как на (рис. 24) и клавишами 1 или 2 установите время первого выключения котла-камина.



Рисунок 23

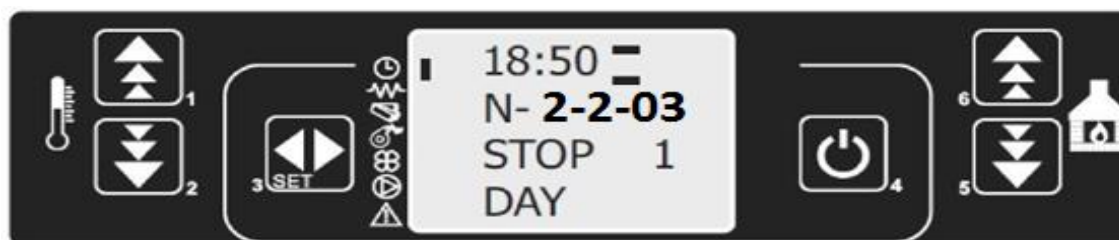


Рисунок 24

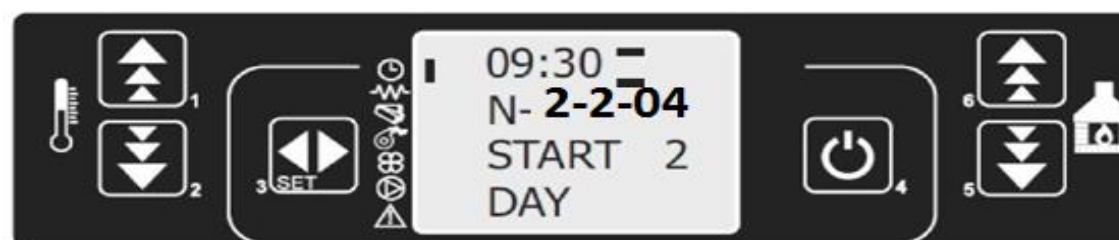


Рисунок 25

Нажатием клавиши **SET** переходите на установку следующей программы. Клавишей 1 установите время включения котла-камина (рис. 25). Нажмите клавишу **SET** и установите время выключения котла-камина (рис. 26). После завершения настройки при помощи клавиши 4 возвращаетесь к основному меню, и на дисплее появится указатель, который обозначает, что программа включена.

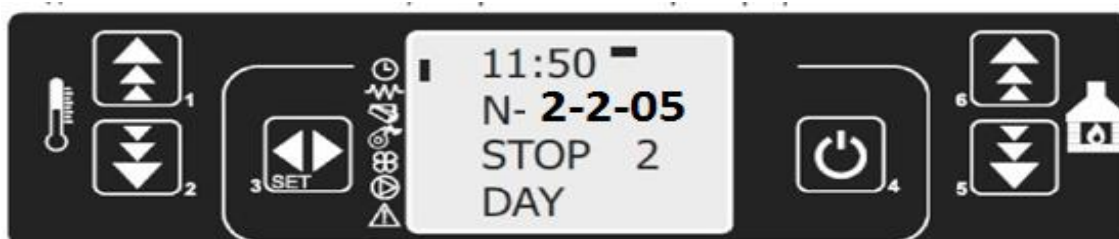


Рисунок 26

### 8.2. Программа на неделю.

Программа на неделю имеет 4 отдельные программы (4 возможности включения и выключения). В каждый день недели, отдельно Вы можете комбинировать эти 4 программы, т.е. одни будут включены, а другие будут выключены (**OFF** или **ON**). Следите за тем чтобы программы внимательно были установлены, во избежании совпадения времени зажигания и гашения котла-камина. Процедура установки следующая: Первые четыре шага установки программы аналогичны программе на каждый день(рис. 18-21). Нажмите клавишу 4, а затем два раза клавишу 5



Рисунок 27

и дисплей будет выглядеть как на (рис. 27) Нажмите клавишу **SET** и клавишу 1 и включите программу на неделю (**On**), как показано на (рис. 28).



Рисунок 28

Нажмите кнопку **SET**, а затем установите клавишей 1 время начала работы котла-камина в первой программе, как показано на (рис. 29). Повторите тоже самое и установите время выключения котла-камина в первой программе (рис. 30)



Рисунок 29



Рисунок 30

Нажмите клавишу **SET** и клавишу 1 включите (**ON**) или выключите (**OFF**) программу 1 для определения дня недели начиная от понедельника до воскресенья, как показано на (рис. 31 и 32). Переход от одного дня недели к другому осуществляется нажатием клавиши **SET**.



Рисунок 31

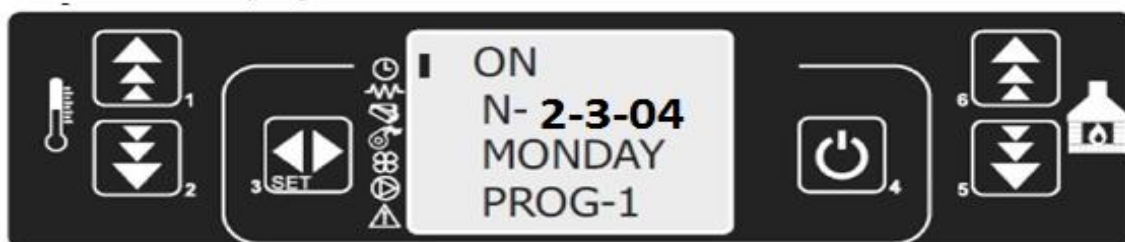


Рисунок 32

Нажатием клавиши **SET** перейдите на следующую программу и включите ее для каждого дня недели отдельно (тем же способом, как показано для программы 1). Та же последовательность проводится и с остальными двумя программами (программы 3 и 4). Показатель, который включает программу появится на дисплее.

Примечание: выключите программу на день, если хотите использовать недельную программу!

После завершения настройки нажмите клавишу 4 для выхода в основное меню.

### 8.3. Программа на выходные дни.

Программа на выходные дни позволяет программировать, включение и выключение котла-камина (два раза в день) по выходным дням (в субботу и воскресенье). Включите программу на выходные дни только тогда, когда программы на день и на неделю будут выключены. Первые четыре шага установки такие же, как при установке программы на день (рис. 18-21). Нажмите клавишу 4, а затем три раза клавишу 5 и на дисплее появится (рис. 33).



Рисунок 33

При нажатии клавиши **SET** активировать программу выходного дня, как показано на (рис. 34)

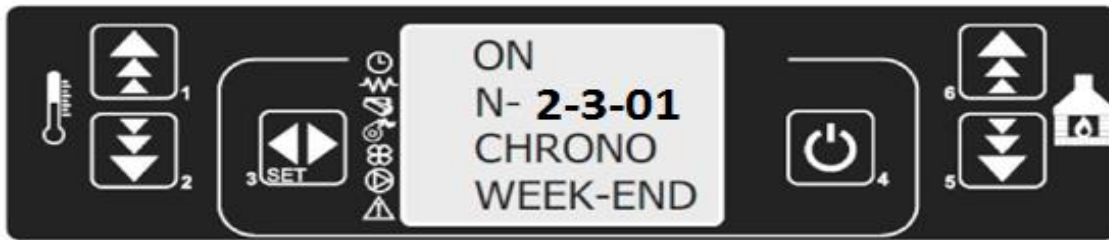


Рисунок 34

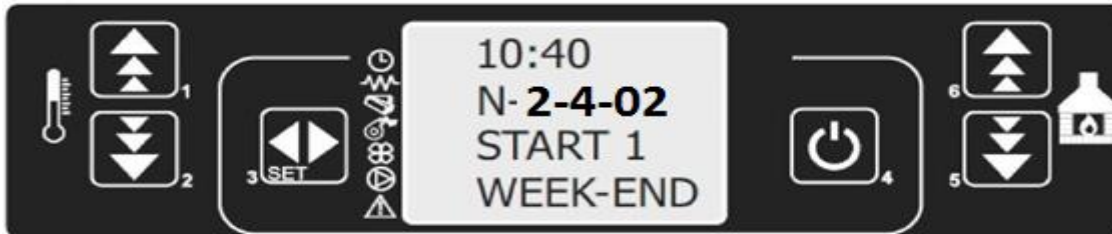


Рисунок 35

При нажатии клавиши **SET** активировать программу выходного дня, как показано на (рис. 34)

При нажатии клавиши **SET**, а затем клавиши 1 установите время первого зажигания котла-камина, как показано на (рис. 35). Следующим нажатием клавиши **SET** и клавиши 1 установите время выключения котла-камина (рис. 36).



Рисунок 36

Та же последовательность и при установке следующей программы выходного дня (рис. 37 и 38)



Рисунок 37



Рисунок 38

После завершения настройки нажмите клавишу 4 несколько раз и вы вернетесь к основному меню.

## 9. Сигнализация.

Неисправности в работе, сигнализирует звук будильника ( при включенном звуке динамика) и появится сообщение на экране, которое связано с возникшей неисправностью. Неисправность. может произойти из-за высокой температуры выходящих газов по отношению к установленным показателям , ошибки перегрева температурного датчика бункера , срабатывания датчика дифференциального давления, проблем с дымоудалением, в случае, если пеллеты не загорелись в процессе зажигания или если пеллеты закончились, в случае отключения электричества, в случае выключения котла-камина.

При включении котла-камина или в случае отключения электричества переключатель **O / I**, на задней стороне котла-камина , можно включить сигнализацию, как показано на (рис. 39).

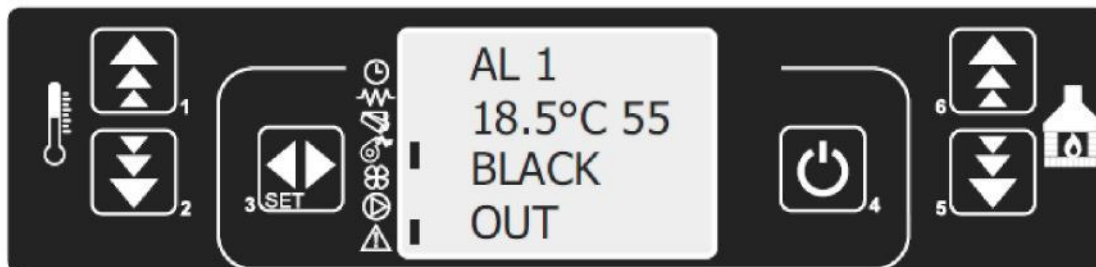


Рисунок 39



Рисунок 40

Чтобы выключить сигнализацию нажмите клавишу 4 и держите в таком положении в течение 2 -3 секунд, дисплей будет выглядеть как на (рис. 40). В том случае, включаются два вентилятора и начинается очистка котла-камина в течение 10 мин. После завершения этого процесса дисплей будет показывать **OFF**, смотри (рис. 41) и котел-камин будет готов к работе.

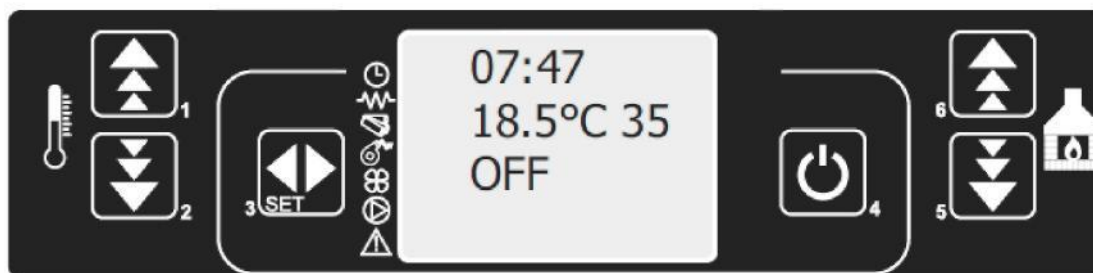


Рисунок 46

### Выбор языка дисплея.

Меню 03. **SET** – кнопки 5 и 6.

Выберите язык дисплея кнопками 1 и 2. Возможные варианты : Английский, Итальянский, Португальский, Испанский, Французский, Немецкий.

### Выбор сезона , работа котла в зимний период и работа котла в летний период.

Для переключения между работой котла-камина на отопления в зимний период и только на нагрев воды контура ГВС в летний период требуется установить данный режим в настройках котла-камина. Меню 04. **SET** – кнопки 5 и 6.

Кнопками 1 и 2 выберете желаемый характер работы котла-камина. Особенностью работы котла в летний период является вход в стандартный режим горения, нагрев воды в котле до установленной температуры и

ее циркуляция по теплообменнику бака-накопителя, при отключенной подаче пеллет до охлаждения теплоносителя.

## 5. ПЕЛЛЕТЫ.



Пеллеты представляют собой альтернативу традиционным источникам энергии. Прежде всего, они не загрязняют окружающую среду. Пеллеты – натуральный продукт, изготавливаемый из древесных опилок и стружки без использования добавок. При производстве пеллет не используется клей. Связующим материалом, является естественный компонент древесины – лигнин.

Плотность пеллет много больше плотности дров. Вследствие этого пеллеты обладают более высокой теплотой сгорания, а на их хранение требуется меньше места.

Пеллеты должны соответствовать одному из следующих стандартов:

- O-Norm M 7135.

- DIN plus 51731.

Используйте паллеты с минимальным содержанием древесной пыли.

Компания **TERMAL** рекомендует, для использования паллеты диаметром 6-8 мм, и длиной 0,5-36 мм. В случае использования пеллет низкого качества, несоответствующего вышеизложенным стандартам, производитель оставляет за собой право аннулировать гарантию на изделие.

### 5.1. Хранение пеллет.

Для максимальной теплоотдачи при сжигании пеллеты, их следует хранить в сухом месте.

### 5.2. Засыпка пеллет.

Для загрузки пеллет в бункер, рекомендуется использовать специальное приспособление лопатка (савок).

Внутренняя часть бункера содержит вращающийся шнек подачи и может содержать острые части жести, из которой он сделан.

Будьте осторожны при засыпке пеллет в бункер.

При выборе пеллет:

- выбирайте пеллеты из следующих европейских стандартов: O-Norm M 7135, DIN plus 51731, UNI CEN/TS 14961.

- проверьте, есть ли все необходимые данные на упаковке (теплота сгорания, место изготовления и т.д.).

- если в упаковке много опилок и пеллета рассыпается в руках, это может означать, что пеллеты слишком влажные.

- пеллеты должны быть гладкими, плотными и блестящими.

- проверьте размеры пеллет, на соответствие заявленным на упаковке.

#### **ВАЖНО:**

**Использование некачественных пеллет, может нарушить нормальную работу котла-камина.**

**Если, на всех стадиях розжига котел-камин не запускается, и присутствует большой объем дыма в камере сгорания, немедленно выключите котел-камин кнопкой на дисплее и замените пеллеты.**

**Если в процессе эксплуатации Вы заметили пористый, твердый осадок внутри топки, замените пеллеты. Проверяйте равномерность сгорания пеллет в топке на всех стадиях горения, при увеличении количества недожженных пеллет немедленно выключите котел-камин.**

**При розжиге, проверьте что бы топка была установлена правильно и максимально пододвинута к ТЭНу.**

#### **6. ЧИСТКА И УХОД.**

**Чистка и уход за котлом-камином, необходимы для его нормального функционирования. Эту операцию нужно производить вовремя, а общая чистка рекомендуется после каждого использования 1800 кг пеллет, но не реже раза в год.**

**Список важнейших операций и проверок, которые должен производить сервисный центр, при полном техобслуживании изделия:**

- чистка вентиляторов выхлопа и каналов подачи нагреваемого воздуха;
- чистка всех труднодоступных участков топки;
- проверка системы розжига и подачи пеллет;
- проверка и возможная замена уплотнителя двери;
- разборка и чистка Т-соединения дымохода;
- проверка всех электронных параметров;
- составление акта осмотра оборудования.

#### **ВНИМАНИЕ!**

**Соблюдайте следующие шаги при очистке:**

- погасите камин;
- обождите, пока камин остынет;
- выключите электропитание камина;
- не используйте легковоспламеняющиеся препараты.

#### **ВАЖНЫ ТАКЖЕ:**

- периодическая чистка внешней поверхности, стекла, уплотнителя двери, ящика для золы;
- ежедневная чистка топки, теплообменника;
- ежемесячная чистка бункера, сервисные камеры движения дымовых газов.

### **Рекомендации по чистке котла-камина:**

**Внешняя поверхность, чистить не реже раз в сезон.**

**Используйте для очистки мягкую ткань и нейтральные, не абразивные очищающие средства.**

**Стекло чистить по мере загрязнения.**

**При работе котла-камина, стекло в дверце может стать грязным. Скорость загрязнения стекла зависит от качества пеллет и особенностей работы системы удаления дымовых газов. Для очистки стекла, используйте хлопчатобумажную ткань или газетную бумагу с небольшим количеством чистящего средства для стекла. Не используйте материалы, которые могут поцарапать или разрушить стекло.**

**Топка (чистить каждый день).**

**Перед пуском котла-камина, удаляйте из топки любые остатки несгоревших пеллет. Обратите внимание на чистоту отверстий в топке для доступа воздуха. При использовании низкокачественных пеллет, может образоваться шлак в топочном пространстве, полностью перекрывающий доступ кислорода к пеллетам и препятствующий равномерному сгоранию и заполнению паллетами топочной части. В этом случае, следует выключить котел-камин и дождавшись его полного остывания, вынуть топку и прочистить ее от шлака. Раз в месяц желательно чистить топку при помощи специального пылесоса. Примите меры по недопущению попадания влаги в бункер с пеллетами, это может привести к образованию затора в подающем шнеке.**

**При регулярных проблемах с удалением шлака и забиванием отверстий поменяйте пеллеты на более качественные.**

**Теплообменник (чистить раз в день).**

**Чистка теплообменника гарантирует правильную работу котла-камина. Чистку нужно производить ежедневно. Этот вид чистки осуществляется с помощью рычага, размещенного на передней стороне камина.**

**Ящик для золы (удалять золу по мере заполнения).**

**Вы должны очищать зольный ящик и чистить пространство под ним. Частота операции зависит от качества и количества используемых паллет и количества золы. Для стандартных пеллет, этот интервал равен приблизительно 2-5 дней. Не допускайте переполнения зольного ящика.**

**Уплотнитель (проверять раз в неделю).**

**Благодаря уплотнителю на дверце котла-камина, достигается воздухо непроницаемость и правильная работа котла-камина. Необходимо, периодически проверять уплотнитель, и, если он поврежден**



или не обеспечивает герметичности, заменить его. Операцию по замене должен проводить специалист.

Один раз в месяц проводите очистку жаротрубных частей теплообменника и полостей в нижней части котла-камина.

Очистка бункера для пеллет (не менее одного раза в месяц).

Очистка происходит следующим образом: освободите бункер от пеллет, затем очистите его с помощью пылесоса. Опасайтесь попадания в бункер любых посторонних предметов.

Сервисные зольные карманы (чистить раз в месяц).

Люк доступа к зольным карманам расположен за зольником или с боков теплообменника за боковыми частями корпуса (зависит от модели и исполнения). В сервисных зольных карманах скапливается зола, ее надо удалить с помощью вакуумного пылесоса.

Система подачи воздуха (чистить раз в сезон).

В начале отопительного сезона, необходимо проверить систему вентиляции – в ней не должно быть засоров, повреждений.

Подшипники скольжения (обслуживать раз в сезон).

Подшипники скольжения шнека, являются обслуживаемыми устройствами. Данный вид обслуживания, выполняется специалистами.

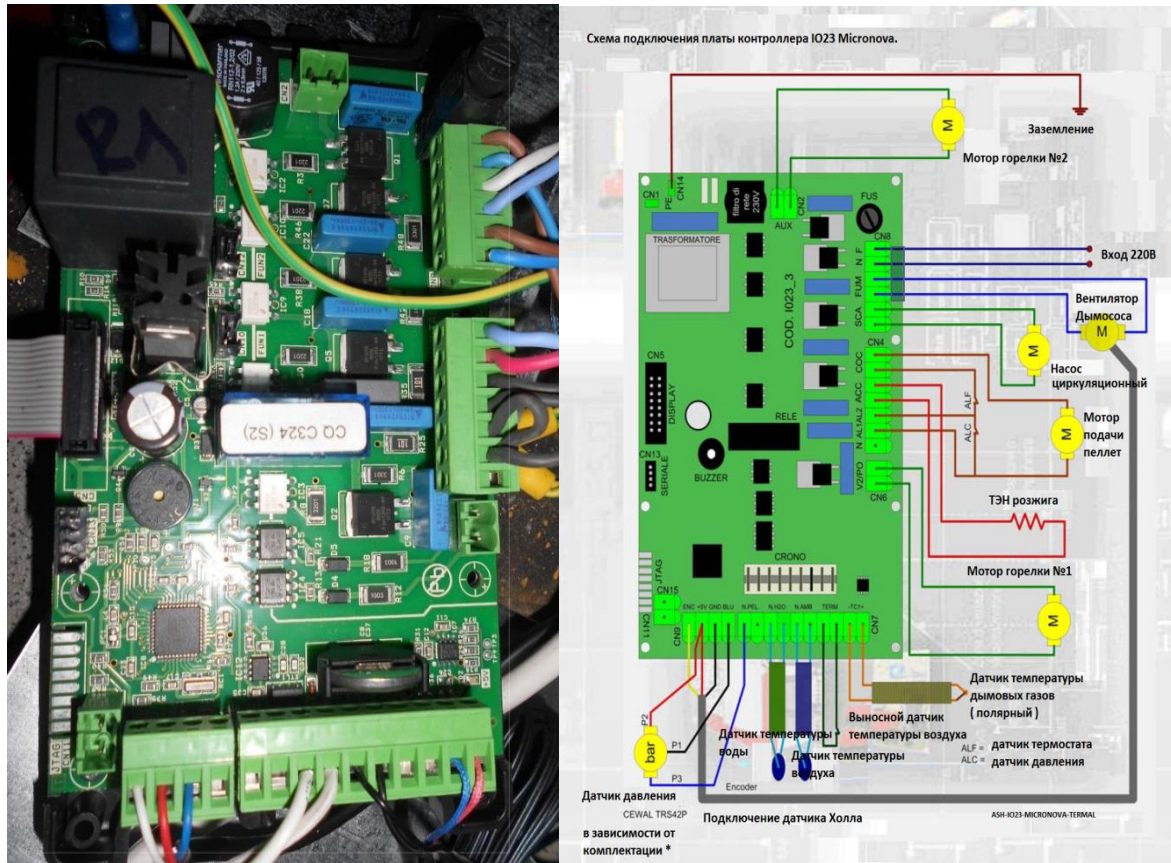
Система дымохода.

В начале отопительного сезона, необходимо почистить дымоход. Очистка дымохода необходима каждые 6 месяцев.

Электроподключение.

Следите за целостностью электрических кабелей и их удаленностью от источников тепла. В случае повреждения замените кабель.

## 7. ЭЛЕКТРИЧЕСКАЯ СХЕМА



## 8. ВОЗМОЖНЫЕ НЕПОЛАДКИ.

Любой ремонт должен проводить специалист.

ОШИБКИ	ВОЗМОЖНЫЕ ПРИЧИНЫ	РЕШЕНИЯ
Котел-камин не разжигается	Загрязненная топка	Прочистить топку
	ТЭН не раскаляется	Проверить напряжение в сети Заменить ТЭН
Дисплей не работает	Отсутствие напряжения в сети Сгоревшие предохранители на плате	Обеспечить резервное питание
Пламя на 5-ом режиме, не обеспечивает номинальной мощности	Низкокалорийные пеллеты	Заменить пеллеты
В топке большое количество шлака	Плохое качество пеллет	Заменить пеллеты
Сработал термостат безопасности, перегрелся узел подачи пеллет	Использованы пыльные пеллеты	Заменить пеллеты
	Пеллеты калорийные	Уменьшить подачу пеллет

### Возможные неполадки.

Котлы-камины, оборудованы большим количеством датчиков безопасности, которые в случае возникновения аварийных ситуаций блокируют подачу пеллет в топку и отключают котел-камин. На дисплее отображается, соответствующая ситуации, описание неполадки.

Чтобы выйти из индикации неполадки, нажмите и удерживайте кнопку 4, пока не появится надпись **CLEANING FINAL**.

Если, Вы не в состоянии выйти из режима сигнализации ошибки в пределах установленного периода времени, тревога будет зарегистрирована в памяти котла-камина и на дисплее появится **ALARM MEMORIES**. Повторное включение пеллетного котла-камина возможно только при устранении проблемы, приведшей к неисправности.

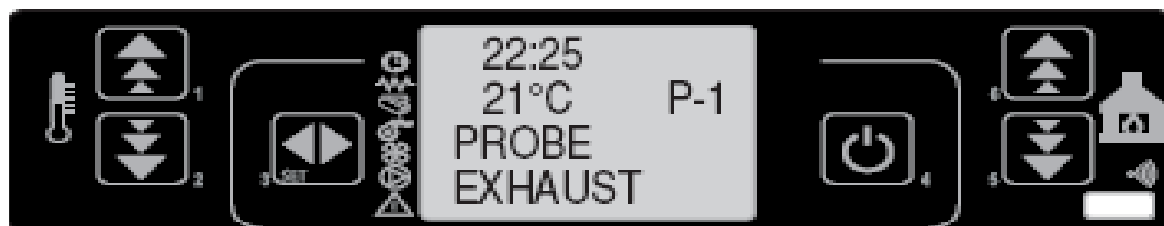
### Рассмотрим все возможные индикации неполадок на дисплее:

#### Black-out– проблемы с электропитанием.

Решение– установка инвертора, стабилизатора.

#### Probe exhaust– проблемы с датчиком температуры дымовых газов.

Проверить подключение датчика к контроллеру, отрегулировать крепление его в дымоходной трубе.



- 1 – Убрать сигнализацию ошибки, нажимая на кнопку 4.
- 2 – Дождаться полного сгорания пеллет в топке.
- 3 – Проверить работу и крепление датчика температуры дыма.
- 4 - В случае повторного появления ошибки обратитесь в сервисный центр.

#### **HOT EXHAUST** – Этот сигнал оповещает об избыточном перегреве выходящего газа (дыма).

При превышении температуры дымовых газов, определенного прошивкой контроллера значения, котел-камин переходит в фазу модуляции мощности **MODULAT / HOT EXHAUST**, что и отображается на дисплее. Если газовая температура продолжает повышаться, система сигнализирует об этом подачей сигнала **HOT EXHAUST**. При этом прекращается подача пеллет и мотор дымососа начинает работать на полную мощность, до полной остановки котла-камина.



1 – Убрать сигнализацию ошибки, нажимая на кнопку 4.

2 – Дождаться полного сгорания пеллет в топке.

3- Очистить топку, проверить дымоход, почистить трубы теплообменника, проверить крепления датчика температуры дымохода.

4 - После очистки и проверки, перезапустить котел-камин, нажав на кнопку 4

5 - В случае повторного появления ошибки обратитесь в сервисный центр.

#### **FAN FAILURE - неисправность дымососа.**

Оповещение о неработоспособности вентилятора, неработоспособности датчика Хола на вентиляторе.

1 – Убрать сигнализацию ошибки, нажимая на кнопку 4.

2 – Дождаться полного сгорания пеллет в топке.

3 – Вновь разжечь котел-камин.

4- Обратиться в сервисную службу для устранения дефекта, если не помогает перезапуск котла.

#### **NO LIGHTIN - Нет розжига.**

Этот сигнал оповещает об отсутствии работы авторозжига котла-камина.

Этот сигнал активируется, когда истекает время, максимально отпущенное для ожидания розжига (примерно 20 минут) и при этом пеллеты в камине не разгораются. (см. Розжиг)

1 – Убрать сигнализацию ошибки, нажимая на кнопку 4.

2 – Очистить топку от пеллет.

3 – Вновь разжечь котел-камин, проверить визуально работу ТЭНа розжига, проверить время розжига в программных настройках камина, при необходимости увеличить.

4 - В случае повторного появления ошибки обратитесь в сервисный центр.

#### **NO PELLEТ – проблема с отсутствием пламени в топке.**

Основные причины – отсутствие пеллет в бункере, прямая блокировка шнека, иная причина блокировки шнека.

1 – Убрать сигнализацию ошибки, нажимая на кнопку 4.

2 – Очистить топку и бункер от пеллет.

3 – Запустить котел-камин без пеллет, исключить вероятность попадания инородных тел в шнек и его блокирование, проверить визуально работу шнека.

4 – В случае работоспособности шнека , заполнить бункер пеллетой и перезапустить котел-камин.

5 - В случае повторного появления ошибки обратитесь в сервисный центр.

**SAFETY THERMAL – термостат безопасности, температурный датчик перегрева.**

Котел-камин оборудован аварийным термостатом с блокировкой подачи пеллет ( прерывается подача напряжения питания на мотор шнека) в случае его срабатывания и ручным выводом его из блокировки. Основная функция – защита от перегрева внутренних устройств котла-камина. Температура срабатывания – 85 С. В случае срабатывания на экране дисплея отображается **SAFETY THERMAL** , при этом надо;

1 – Убрать сигнализацию ошибки, нажимая на кнопку 4.

2 – Дождаться окончания горения пеллет в топке и финальной продувки котла-камина.

3 – В ручную нажать кнопку безопасного термостата. На тыльной стороне котла-камина у проводов питания найти колпачек термостата безопасности, открутить крышку и нажать красную кнопку термостата. Этим Вы снова взведете термостат в исходное положение, закрутить крышку.

4 – Запустить камин после очистки топки.

5 - В случае повторного появления ошибки обратитесь в сервисный центр.



В модели THERMAL-12, 20 ошибки **SAFETY THERMAL** и **FAILURE DEPRESS** могут быть объединены с обозначением на дисплее **SAFETY THERMAL**.

**Failure depress – проблемы с датчиком дифференциального давления , контроль разряжения в дымовом канале.**

Данный датчик фиксирует неправильную эксплуатацию дымохода, загрязнение теплообменника котла-камина ( при несвоевременной очистке котла-камина) , блокировка дымохода, дымососа, опрокидывание пламени ( например за счет неблагоприятных погодных условиях). По срабатывании датчика блокируется подача пеллет в топку. На экране выводится **FAILURE DEPRESS**.

1 – Убрать сигнализацию ошибки, нажимая на кнопку 4.

2 – Дождаться полного сгорания пеллет в топке. Отключить камин от электроэнергии.

3 – Очистить топку, прочистить теплообменник котла-камина, исключить блокировку дымохода и прочистить его.

4 - Запустить котел-камин.

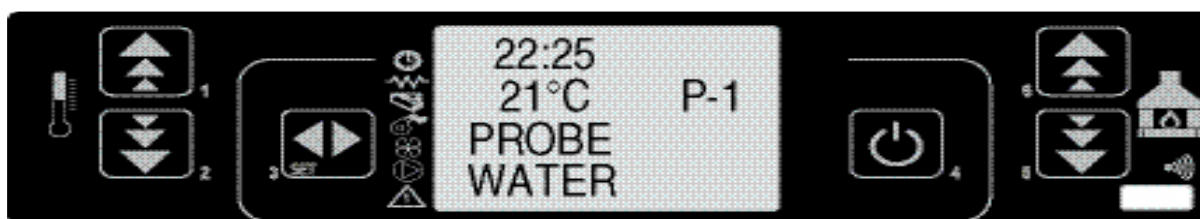
5 - В случае повторного появления ошибки обратитесь в сервисный центр.



В модели TERMAL-20 ошибки **SAFETY THERMAL** и **FAILURE DEPRESS** могут быть объединены с обозначением на дисплее **SAFETY THERMAL**.

**PROBE WATER – ошибка работы датчика температуры воды.**

Данная ошибка означает отсоединение, обрыв или иные повреждения датчика температуры воды или его присоединения.



- 1 – Убрать сигнализацию ошибки, нажимая на кнопку 4.
- 2 – Дождаться полного сгорания пеллет в топке.
- 3 – Проверить работу и крепление датчика температуры воды.
- 4 - В случае повторного появления ошибки обратитесь в сервисный центр.

**HOT WATER – превышение температуры воды.**

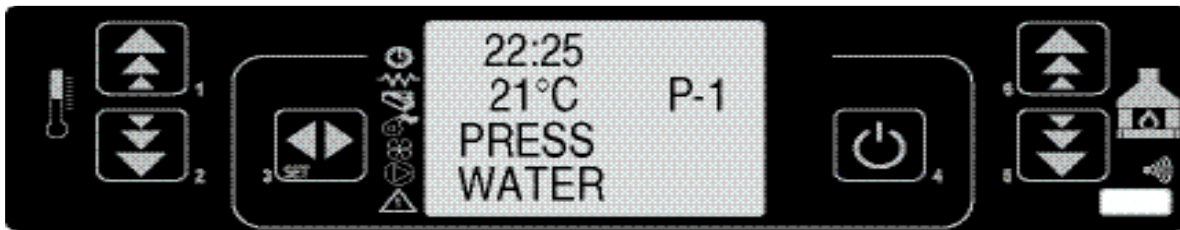
При превышении температуры воды выше определенного значения автоматика котла-камина прекращает подачу пеллет и включает вентилятор дымохода на максимальное значение.



- 1 – Убрать сигнализацию ошибки, нажимая на кнопку 4.
- 2 – Дождаться полного сгорания пеллет в топке.
- 3 – Проверить количественные значения поступления пеллет и работоспособность насоса котла-камина. Повторить розжиг. При необходимости, уменьшите количество поступающего топлива, уменьшите мощность котла-камина или замените паллету.
- 4 - В случае повторного появления ошибки обратитесь в сервисный центр.

**PRESS WATER – превышение давления воды.**

Если водное давление - ниже 0.5 бар или выше чем 2.5 бара, котел-камин подает сигнал.



#### Как исправить:

1 – Убрать сигнализацию ошибки, нажимая на кнопку 4.

2 – Дождаться полного сгорания пеллет в топке.

3 – Проверить давление воды сторонним манометром, устранить завоздушивание системы, проверить клапан заполнения системы, работу расширительного бака. Повторить розжиг.

4 - В случае повторного появления ошибки обратитесь в сервисный центр.

В случае, если котел-камин в режиме **WORK MODULESHN** работает непрерывно без учета температуры воды и воздуха требуется проверить параметр **STEND BY**.

Нажмите кнопку 3 один раз так вы входите в **меню**. Далее нажимая кнопки 5, 6 и 3 вы можете зайти в меню номер 5 – **MOD STAND BY** – для включения отслеживания температуры воздуха необходимо установить параметр в положение **ON**.

Так же проверьте целостность датчика температуры воздуха и его работоспособность.

## 9. ПОСЛЕПРОДАЖНАЯ ПОДДЕРЖКА.

Уважаемые покупатели, в большинстве случаев неисправности котлов-каминов, сервисная служба может дать рекомендации по их устранению по телефону или электронной почтой. Просим, не откладывать Ваш звонок в сервисную службу, для получения важной информации по работе котла-камина или настройке контроллера.

**Телефон сервисной службы – 495 580-23-63, info@termal-shop.ru. Просим при возникновении сервисных ситуаций сначала проконсультироваться с сервисной службой.**

## 10. ГАРАНТИЯ.

Компания **TERMAL** предоставляет на изделия котел-камин **TREMAL-12, TERMAL-20** (кроме деталей котлов-каминов подверженных естественному износу, на которые гарантия не распространяется, а именно шнек подачи паллет, топка, уплотнитель двери, жаропрочное стекло дверцы) однолетнюю письменную гарантию (с даты покупки котла-камина, подтверждаемой чеком), которая заполняется продавцом. Подпись покупателя на гарантийном талоне обязательна.

#### Ограничения.

Однолетняя гарантия не распространяется на электрические и электронные детали, а также на вентиляторы и моторы, мотор-редуктор.

## **ВНИМАНИЕ!**

Гарантия не распространяется на повреждения, вызванные влиянием атмосферных, механических, электротехнических процессов, плохие условия хранения, неудовлетворительный транспорт. Также, если ущерб настал действием природных катастроф: удар грома, наводнения, пожар, удар током или неадекватные условия для работы, гарантия не распространяется. Части, которые в процессе эксплуатации изнашиваются (уплотнители, стеклянный шнур) не попадают под гарантию. Защитная краска (эмаль) и лакированные части печи в процессе эксплуатации изменяют свой цвет, это естественное свойство используемых материалов и под гарантию не попадает.

## **Гарантийный талон.**

Уважаемый покупатель!

Компания **Termal** выражает благодарность за Ваш выбор нашей продукции и гарантирует ее высокое качество, и превосходное функционирование при соблюдении правил эксплуатации.

### **Условия гарантии:**

Настоящие гарантийные обязательства имеют силу при следующих условиях:

1. Соблюдении покупателем правил эксплуатации изделия, описанных в инструкции по эксплуатации;
2. Соблюдении покупателем требований безопасности и соответствия условий эксплуатации изделия техническим стандартам, указанным в инструкции по эксплуатации;
3. Правильном заполнении гарантийного талона, и обязательном присутствии специалиста сервисной службы на первом пуске оборудования.
4. Гарантия на изделие не включает в себя техническое обслуживание оборудования и в стоимость оборудования не включена. Техническое обслуживание производится за отдельную плату.
5. Детали, снятые и замененные в течение гарантийного срока, являются собственностью Продавца.
6. Продавец, не несет ответственности за прямой или косвенный ущерб, причиненный вследствие выхода оборудования из строя.

### **Гарантийные обязательства не распространяются на:**

1. Расходные материалы и детали, которые изнашиваются в процессе эксплуатации.
2. Профилактические работы и чистку внутренних и внешних частей изделия.

**Так же гарантийные обязательства не распространяются на изделия с дефектами, возникшими вследствие:**

1. Механических повреждений.
2. Попадание ЛЮБОЙ жидкости на плату контроллера. В том числе и специализированных жидкостей для влаговыветснения.
2. Несоблюдении условий эксплуатации.
3. Неправильной установки или транспортировки.
4. Стихийных бедствий и природных явлений.
5. Попадания в изделие посторонних предметов и жидкости.
6. Несанкционированного доступа к узлам и механизмам изделия лицами, не уполномоченными на проведение указанных действий.
7. Если, оборудование было подвергнуто изменениям, либо в оборудование были встроены части чужого происхождения без письменного согласия Продавца.
8. При включении оборудования в сеть с недопустимыми параметрами и (или) выхода оборудования из строя вследствие скачков напряжения.

**Просим учесть, что стоимость доставки запасных частей до места установки оборудования и выезд специалиста является платными вне зависимости от срока эксплуатации оборудования.**



ГАРАНТИЙНЫЙ ТАЛОН №	
ИЗДЕЛИЕ:	
МОДЕЛЬ:	
СЕРИЙНЫЙ НОМЕР:	
ДАТА ПРОДАЖИ:	
ДАТА УСТАНОВКИ:	
СРОК ГАРАНТИИ:	
Ф.И.О. ПОКУПАТЕЛЯ:	
АДРЕС:	
ТЕЛЕФОН:	
ПРОДАВЕЦ:	
АДРЕС, ТЕЛЕФОН:	

Претензий к внешнему виду, комплектации и качеству установки не имею, изделие принял без замечаний, с условиями гарантии ознакомлен.

Ф.И.О. покупателя:

Подпись:

Дата:

Место для печати продавца

Реквизиты производителя

Общество с ограниченной ответственностью "Точмаш" 125599, г. Москва, ул. Ижорская, д. 8, стр. 1